

Содержание

Аппарат дистилляционный для определения мышьяка АДМ 7	7
Аппарат для дистилляции 7	7
Аппарат для определения летучих кислот 7	7
Аппарат для определения содержания растворенной воды в нефтяных маслах.... 8	8
Аппарат для отгонки аммиака при определении белка в молочных продуктах, АБМ 8	8
Аппарат для отгонки аммиака при определении белка в пищевых продуктах, АБП 8	8
Аппарат для перегонки веществ с испарительной колбой объемом 10 л АПВ-10... 9	9
Аппарат для разложения соединений свинца 9	9
Аппарат Зангер-Блэка 9	9
Аппарат Кьельдаля 10	10
Аппарат типа АКОВ 10	10
Аппарат типа СВ -7631М 11	11
Аппарат Энглера 11	11
Бидистиллятор стеклянный типа БС 12	12
Бюретка специальная газовая БСГ 12	12
Газоанализатор кислорода ГК-1 13	13
Газоанализатор типа МХТИ-3 14	14
Дистиллятор бытовой 14	14
Испаритель ротационный ИР-1МЗ 15	15
Испаритель ротационный крупногабаритный ИР-10М 16	16
Кальциметр 17	17
Колонка кадмиевая для восстановления нитратов 17	17
Комплект деталей к прибору для определения температуры каплепадения фенолформальдегидных смол 17	17
Комплект для отгонки аммиака 18	18
Комплект для отгонки циановодорода 18	18
Комплект для получения ароматных спиртов 18	18
Комплект изделий для определения ацетилена СВ 7628М 19	19
Комплект изделий к аппарату для определения микропримесей серы 19	19
Комплект оборудования для газовых анализов КГА 1-1..... 20	20
Комплект оборудования для газовых анализов КГА 2-1 20	20
Комплект оборудования для газовых анализов КГА 4-2 21	21
Комплект стекла к прибору для перегонки сорбиновой кислоты 21	21
Комплект стеклоизделий к газоанализатору ООГ-2 22	22
Комплект стеклоизделий к газоанализатору ООГ-2М 22	22
Комплект стеклоизделий к прибору для определения азота в жидкостях 23	23
Комплект стеклоизделий к прибору для определения стабильности трансформаторных масел по МЭК 23	23
Комплект стеклоизделий к прибору для определения температуры кристаллизации 23	23
Комплект стеклоизделий к прибору для перегонки 24	24
Комплект типа АРН-2 24	24
Мановакуумметр двухтрубный МВ 24	24
Минидистиллятор 25	25
Насос водоструйный 25	25

Насос высоковакуумный паромасляный СДН-1	25
Насос высоковакуумный паромасляный СДН-2	26
Прибор Баумана-Фрома	26
Прибор для анализа хлористого водорода(Бунте).....	26
Прибор для барбатирования	26
Прибор для измерения удельной поверхности цементов и аналогичных порошкообразных материалов, тип Т-3	27
Прибор для количественного определения растворенной воды в нефтепродуктах ПВН	27
Прибор для количественного определения спирта в настойках	28
Прибор для окисления	28
Прибор для определения азота в органических веществах ПАВ	28
Прибор для определения азота в органических соединениях	29
Прибор для определения ацетальдегида	29
Прибор для определения водонасыщенности с ловушкой (Закса)	30
Прибор для определения водонефтенасыщенности с экстрактором (Сокслета)....	30
Прибор для определения жира	31
Прибор для определения нитрозамина	31
Прибор для определения объемной доли примесей в хлоре	31
Прибор для определения пределов кипения	32
Прибор для определения серы ламповым методом	32
Прибор для определения содержания воздуха в вискозе (Рихарда-Штана)	32
Прибор №1 для определения содержания эфирного масла по методу Клевенджера	33
Прибор №2 для определения содержания эфирного масла по методу Клевенджера	33
Прибор для определения содержания эфирного масла по методу Гинзберга.....	33
Прибор для определения стабильности водных суспензий смачивающихся порошков	34
Прибор для определения стабильности гипохлорита натрия	34
Прибор для определения температуры кипения тормозной жидкости	34
Прибор для определения температуры плавления ПТП(М1)	34
Прибор для определения фенола в воде	35
Прибор для определения ХПК	35
Прибор для отбора и хранения проб газа ППГ	35
Прибор для отгонки и поглощения мышьяка в питьевой воде	36
Прибор для отгонки и поглощения мышьяка в пищевых продуктах	36
Прибор для отгонки спиртосодержащих жидкостей	36
Прибор для отделения мышьяка в сталях, чугуна и сплавах	36
Прибор для отмеривания изоамилового спирта	37
Прибор для отмеривания серной кислоты	37
Прибор для перегонки бензойной кислоты	37
Прибор для перегонки высококипящих жидкостей	38
Прибор для перегонки кислот ППК	38
Прибор для перегонки с водяным паром	38
Прибор для перегонки смол	39
Прибор для перегонки спирта ППС	39
Прибор для перегонки спирта	39
Прибор для перегонки фенола	40

Прибор для перегонки фтора	40
Прибор для перегонки цианидов	41
Прибор для улавливания газов	40
Прибор Жукова	41
Прибор кислородный	41
Прибор Росс-Майлса	41
Установка для определения серосодержащих соединений в растительных маслах	42
Установка для определения серы в метаноле	42
Установка для перегонки под вакуумом	42
Установка для перегонки этилового спирта	43
Установка Кьельдаля	43
Устройство ввода проб	43
Устройство для определения серы в сталях	43
Экспресс-лаборатория для анализа воды типа ЭЛВК-5	44

Марки стекла, используемы при производстве химико-лабораторной посуды и приборов

Стекло ТС (термостойкое боросиликатное стекло) ГОСТ 21400-75

Химический состав стекла, масс. %

SiO ₂	-	80,5
B ₂ O ₃	-	12,3
Al ₂ O ₃	-	2,1
Na ₂ O + K ₂ O	-	4,7
CaO + MgO	-	0,4

Физические свойства стекла

Средний коэффициент линейного теплового расширения (20–300)°С, град ⁻¹	-	33·10 ⁻⁷
Плотность, г/см ³	-	2,23
Термическая стойкость, °С, не менее	-	250

Химическая стойкость стекла

Наименование показателя	Допустимое значение		Фактическое max значение	
	класс	знач.	класс	знач.
Водостойкость при температуре (98±0,5)°С по ГОСТ 10134-82, см ³ /Г	1	0,1	1	0,04
Кислотостойкость по ГОСТ 10134-82, мг/дм ²	1	0,4	1	0,37
Щелочестойкость по ГОСТ 10134-82, мг/дм ²	2	150	2	140

Стекло СН-1 ОК0Т 409 СТП 04

Химический состав стекла, масс. %

SiO ₂	-	73,0
B ₂ O ₃	-	9,4
Al ₂ O ₃	-	5,0
Na ₂ O + K ₂ O	-	9,1
CaO + MgO	-	3,5

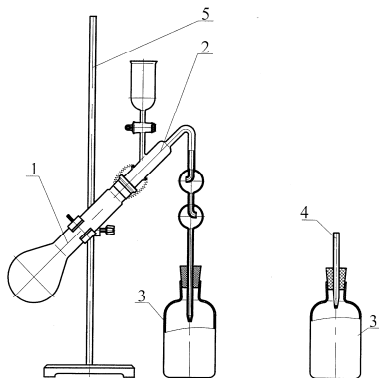
Физические свойства стекла

Средний коэффициент линейного теплового расширения (20–400)°С, град ⁻¹	-	56,5·10 ⁻⁷
Плотность, г/см ³	-	2,35
Термическая стойкость, °С, не менее	-	170

Химическая стойкость стекла

Наименование показателя	Допустимое значение		Фактическое max значение	
	класс	знач.	класс	знач.
Водостойкость при температуре (121±1)°С по ГОСТ 19809-85, мг/Г	1	0,062	1	0,042
Щелочестойкость по ГОСТ 19810-85, мг/дм ²	2	175	2	93

Аппарат дистилляционный для определения мышьяка АДОМ



Состоит из колбы Кьельдаля поз.1 вместимостью 250 мл, насадки 2 с краном и каплеуловителями, двух склянок 3 с пробками и трубки 4. Стекло изделия крепятся на штативе 5

Габаритные размеры, мм - 345x200x600

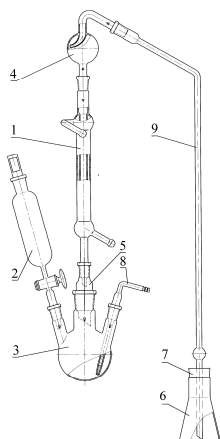
Шифр - 1426

Возможна поставка комплекта стекла без штатива.

Шифр комплекта стекла - 2187.

Шифр изделий, входящих в аппарат	
1564	Колба Кьельдаля, вместимостью 250 мл
2811	Склянка 0,5 л
1230	Штатив с держателями
3228	Насадка с каплеуловителем
959	Пружина
3223	Хомутик

Аппарат для дистилляции



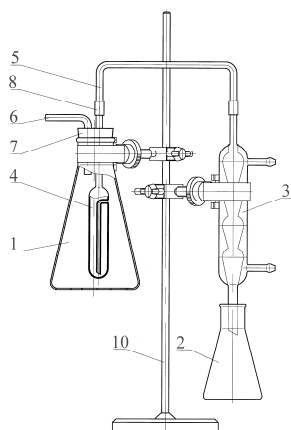
Состоит из холодильника ХПТ-1-200-14/23 поз.1, воронки ВД-2-100, поз.2, колбы КГУ-3-1-250 поз.3 со штуцером поз.8, каплеуловителя КО-14/23-60 поз.4, перехода П-1-29/32-14/23 поз.5, колбы Кн-3-100-34 поз.6, пробки резиновой поз.7, трубки соединительной поз.9

Габаритные размеры, мм – 340x85x695

Шифр - 3190

Шифр изделий, входящих в аппарат	
539	Холодильник ХПТ-1-200-14/23
1702	Воронка ВД-2-100
691	Колба КГУ-3-1-250
1652	Каплеуловитель КО-14/23-60
1847	Переход П-1-29/32-14/23
666	Колба Кн-3-100-34

Аппарат для определения летучих кислот



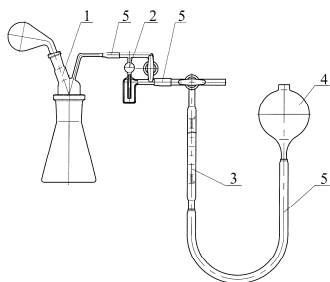
Состоит из испарительной колбы конической вместимостью 1000 мл поз.1, приемной колбы конической вместимостью 250 мл поз.2, холодильника четырехшарового длиной 200 мм поз.3, сосуда поз.4, трубки соединительной поз.5 и трубки изогнутой поз.6, вставленных в пробку поз.7. Детали аппарата соединяются между собой трубками резиновыми поз.8.

Шифр – 903 без штатива Габаритные размеры, мм – 305x131x475

Шифр – 3214 со штативом Габаритные размеры, мм – 305x200x600

Шифр изделий, входящих в аппарат	
2067	Сосуд
3186	Трубка изогнутая
3187	Трубка соединительная

Аппарат для определения содержания растворенной воды в нефтяных маслах ТУ 4321-021-07609129-2005



Предназначен для количественного определения содержания растворенной воды в нефтяных маслах по ГОСТ 7822-75.

Состоит из колбы с ретортой поз.1, дресселя с краном поз.2, бюретки с краном поз.3, сосуда уравнильного поз.4, соединенных между собой резиновыми трубками 5.

Номинальная вместимость бюретки, мл – 20.

Цена деления шкалы, мл - 0,05.

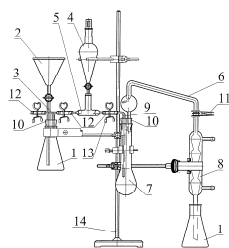
Допускаемая погрешность, мл - $\pm 0,05$.

Аппарат выпускается без метрологической аттестации.

Габаритные размеры, мм - 270x64x192

Шифр – 1758.

Аппарат для отгонки аммиака при определении белка в молочных продуктах, АБМ



Предназначен для дистилляции аммиака с водяным паром и применяется при измерении массовой доли общего азота по Кьельдалю и определении массовой доли белка в сыром, пастеризованном и стерилизованном молоке, а также кисломолочных напитках без наполнителей по методике ГОСТ 23327-98.

Состоит из 2-х колб конических вместимостью 250 мл поз.1, воронки с краном поз.2, трубки Т-образной поз.3, воронки делительной вместимостью 100 мл поз.4, переходника поз.5, каплеуловителя поз.6, колбы Кьельдаля вместимостью 100 мл поз.7, холодильника шарикового поз.8, трубки изогнутой поз.9.

Стекланные детали соединяются между собой с помощью резиновых пробок поз.10, сферического шлифа, закрепленного зажимом поз.11, резиновых трубок поз.12 с зажимами поз.13. Прибор устанавливается на штативе поз.14 с помощью держателей.

Габаритные размеры, мм - 550x200x730

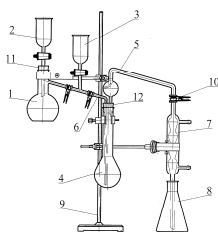
Шифр – 3117

Возможна поставка комплекта стекла без штатива.

Шифр комплекта стекла – 1198

Шифр изделий, входящих в аппарат	
555	Воронка делительная ВД-3-100
2670	Каплеуловитель

Аппарат для отгонки аммиака при определении белка в пищевых продуктах, АБП



Состоит из колбы испарительной поз.1 вместимостью 500 мл с пробкой резиновой поз.11, воронки с краном поз.2, воронки с краном поз.3, колбы Кьельдаля 2-250-20 поз.4 с пробкой резиновой поз.12, каплеуловителя поз.5, трубки поз.6, холодильника шарикового поз.7 и приемной колбы конической вместимостью 500 мл поз.8. Детали аппарата крепятся на штативе поз.9 в держателях и соединяются между собой с помощью шлифов сферических, закрепленных зажимами поз.10.

Габаритные размеры, мм – 550x200x730

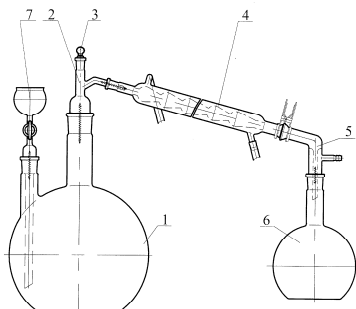
Шифр – 3116

Возможна поставка комплекта стекла без штатива.

Шифр комплекта стекла – 944

Шифр изделий, входящих в аппарат	
2670	Каплеуловитель

Аппарат для перегонки веществ с испарительной колбой объемом 10 л АПВ-10



Предназначен для получения дистиллированной воды, а также отдельных фракций различных веществ путем перегонки.

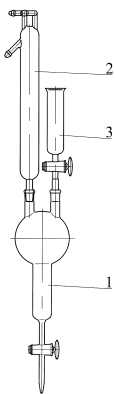
Состоит из колбы испарительной поз.1 вместимостью 10 л, насадки поз.2 с пробкой поз.3, холодильника шарикового поз.4, алонжа поз.5, приемной плоскодонной колбы поз.6 вместимостью 2000 мл, воронки с краном поз.7. Детали аппарата соединяются между собой с помощью шлифов конических взаимозаменяемых по ГОСТ 8682-93 и шлифов сферических по ТУ 92-891.008-90, закрепленных соответственно пружинками и зажимом.

Габаритные размеры, мм – 815x535x279.

Шифр – 1834

Шифр изделий, входящих в аппарат	
321	Холодильник XIII
405	Насадка
2903	Алонж
3160	Воронка с краном
1404	Колба П-1-2000-29/32
3260	Колба испарительная

Аппарат для разложения соединений свинца



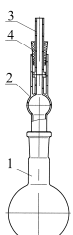
Предназначен для определения свинца в этилированных авиационных и автомобильных бензинах методом разложения соединений свинца по ОСТ 13210.

Состоит из колбы экстракционной поз.1 с краном, холодильника поз.2 и воронки загрузочной поз.3.

Габаритные размеры, мм – 105x130x730

Шифр - 894

Аппарат Зангер-Блэка



Применяется для определения мышьяка по Зангер-Блэку путем восстановления соединений мышьяка до мышьяковистого водорода.

Аппарат состоит из колбы плоскодонной вместимостью 100 мл поз. 1, насадки поз. 2 и пестика поз. 3, проходящего через резиновую пробку поз. 4. Насадка и колба соединяются между собой с помощью шлифов конических взаимозаменяемых КШ 19/26 ГОСТ 8682-93.

Габаритные размеры, мм – Ø64x230

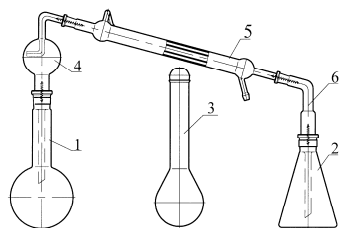
Шифр - 2240

Шифр изделий, входящих в аппарат	
1490	Колба плоскодонная П-1-100-19/26

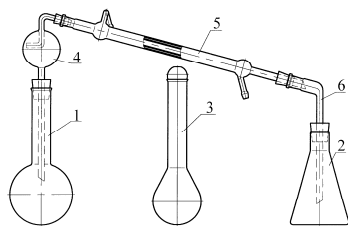
Аппарат Кьельдаля ТУ 25-11.1111-75

Предназначен для определения азота в органических веществах.

Состоит из колбы Кьельдаля вместимостью 250 мл поз. 3, испарительной колбы поз. 1, насадки Кьельдаля поз. 4, холодильника поз. 5, алонжа поз. 6 и приемной конической колбы вместимостью 500 мл поз. 2.



Исп.1



Исп.2

Аппарат изготавливается в двух исполнениях:

Исп. 1. Детали аппарата соединены между собой с помощью шлифов конических взаимозаменяемых по ГОСТ 8682-93, закрепленных хомутами и пружинами.

Габаритные размеры, мм - 595x114x395

Шифр – 1706

Шифр изделий, входящих в аппарат	
540	Холодильник ХПТ-1-300-14/23
699	Колба коническая Кн-1-500-29/32
1621	Алонж
1622	Насадка Кьельдаля
2026	Колба Кьельдаля (с поплавком) 2-250-29/32
2970	Колба (К-1-29/32 с удлин.горл.)

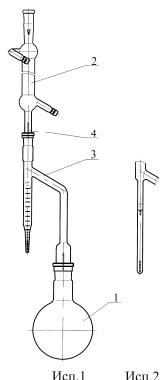
Исп. 2. Детали аппарата соединены между собой с помощью резиновых пробок.

Габаритные размеры, мм - 615x114x390

Шифр – 275

Шифр изделий, входящих в аппарат	
375	Холодильник ХПТ-3-300
2026	Колба Кьельдаля (с поплавком) 2-250-29/32

Аппарат типа АКОВ ТУ 25-2024.010-88



Исп.1 Исп.2

Предназначен для количественного определения содержания воды в нефтяных, пищевых и других продуктах методом отгонки. Методика проведения испытания и расчета содержания воды в нефтепродуктах по ГОСТ 2477-65.

Состоит из колбы испарительной вместимостью 500 мл поз.1, холодильника ХПТ-1-300-14/23 поз.2 и приемника-ловушки поз.3, соединенных между собой с помощью шлифов конических взаимозаменяемых по ГОСТ 8682-93, закрепленных пружинами поз.4.

В комплект поставки прибора входит также трубка для распыления.

Габаритные размеры, мм – 155x105x795

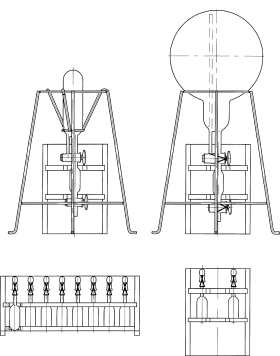
Масса, кг - 0,5

Шифр 2771 - Трубка для распыления

Выпускается в следующих исполнениях:

Шифр	Исп	Обозначение	Приемник-ловушка		Пределы измерения, мл	Допуск. отклонен., мл	Цена деления шкалы, мл	Шифр Холодильника	Шифр колбы
			Шифр	Номин. вместим. мл					
1273	2	АКОВ-2	1037	2	От 0 до 2	± 0,025	0,05	540	1488
1275		АКОВ-5	1038	5	От 0 до 5	± 0,05	0,10		
188	1	АКОВ-10	213	10	От 0 до 0,03 Св.0,03 до 0,3 Св.0,3 до 1,0 Св.1,0 до 10,0	± 0,010 ± 0,015 ± 0,050 ± 0,100	0,03 0,03 0,1 0,2		

Аппарат типа СВ 7631 М ТУ 25-11-1015-75



Предназначен для определения содержания кислорода в чистом азоте и аргоне колориметрическим методом. Применяется в химической промышленности.

Состоит из газоанализатора и соединенной с ним колбы, установленных на подставке, а также набора эталонов. В состав прибора входит шесть газоанализаторов. Каждый газоанализатор вымеряется на истинную вместимость, которая проставляется на его поверхности.

Вместимость газоанализатора, л	Допускаемая погрешность вымерения, мл	Шифр газоанализатора
0,1	± 2	1525
0,25	± 5	2130
0,5	± 5	2131
1,0	± 15	759
3,0	± 20	195
5,0	± 30	196

Вместимость колбы, мл - 26
Количество эталонов - 16
Габаритные размеры, мм - 325x325x585

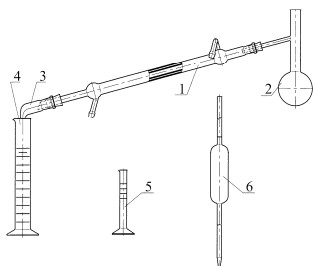
Шифр эталона - **2213**

Шифр – 187

По требованию заказчика допускается поставка аппарата в следующих модификациях:

Модификация	Вместимость газоанализатора	Шифр
СВ-7631 М1	0,1; 0,25	3375 186
СВ-7631 М2	0,5; 1,0	
СВ-7631 М3	3,0; 5,0	

Аппарат Энглера ТУ 25-11-1095-75



Предназначен для определения фракционного состава бензина и лигроина методом перегонки.

Состоит из холодильника ХПТ-3-300 поз.1, колбы КРН-125 поз. 2, алонжа поз. 3, цилиндров на 100 мл поз.4 и на 10 мл поз.5, пипетки 2-2-100 поз.6.

Детали аппарата соединены между собой с помощью пробок резиновых.

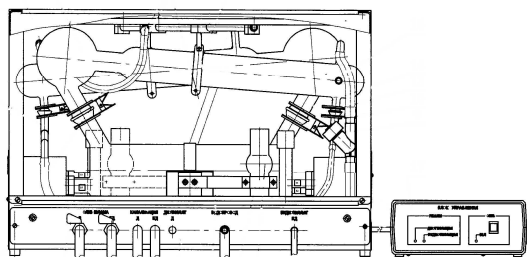
Применяется в лабораториях научно-исследовательских институтов химической, нефтяной и других отраслей промышленности.

Габаритные размеры, мм - 650x 69x 490

Шифр - 276

Шифр изделий, входящих в аппарат	
375	Холодильник ХПТ-3-300
380	Цилиндр 1-10
911	Пипетка 2-2-100
1293	Колба КРН-125
1387	Цилиндр 1-100

Бидистиллятор стеклянный типа БС ТУ 25-11.1592-81



Предназначен для получения дважды дистиллированной воды повышенного качества. Может использоваться также в качестве дистиллятора производительностью около 6,5 л/ч.

Работает по принципу двойной перегонки воды. Перегонка происходит за счет нагрева и испарения воды с помощью электрических нагревателей, помещенных в кварцевые трубки, и конденсации водяного пара конденсаторами-холодильниками.

Производительность при температуре охлаждающей воды 13 °С, л/ч, не менее	- 3,2
Удельная электрическая проводимость дважды дистиллированной воды, См/м	- $(2 \div 5) \times 10^{-4}$
Удельный расход электроэнергии, кВт/л, не более	- 1,85
Удельный расход охлаждающей воды (при температуре 13°), л/л, не более	- 25
Электрическое питание от сети трехфазного переменного тока:	
напряжением, В	- 220/380
частота, Гц	- 50
Потребляемая мощность, кВт, не более	- 5,5
Габаритные размеры, мм:	
шкафа	- 630x435x422
блока управления	- 235x225x96
Масса, кг - 29	

Шифр - 192

Возможна поставка без блока управления.

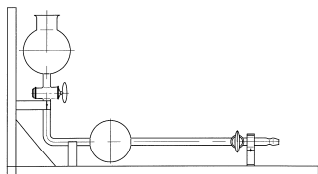
Шифр - 2295

Возможна поставка отдельно блока управления

Шифр -1515

Шифр изделий, входящих в прибор	
681	Холодильник
8734	Датчик потока жидкости
3194	Сосуд испарительный
1646	Нагреватель (R=55 Ом)
1776	Нагреватель (R=52 Ом)
398	Тройник

Бюретка специальная газовая БСГ ТУ 25-1173.126-85



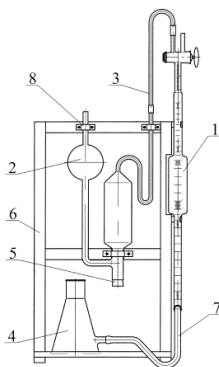
Предназначена для определения объемной доли CO₂ в жидкой и газообразной двуокиси углерода в соответствии с ГОСТ 8050-85.

Принцип работы основан на полном поглощении двуокиси углерода щелочью.

Номинальная вместимость бюретки, мл - 100
Предел допускаемой погрешности, мл - ± 0,5
Номинальная вместимость измерительной части бюретки, мл - 3
Цена деления измерительной части бюретки, мл - 0,1
Предел допускаемой погрешности измерительной части бюретки, мл - ± 0,1
Габаритные размеры, мм - 430x120x235

Шифр - 193

Газоанализатор кислорода ГК-1 ТУ 4321-004-07609129-97



Предназначен для определения процентного содержания кислорода в техническом и медицинском кислороде и кислородосодержащих газовых смесях при контроле производственного кислорода и при технологическом контроле работы воздуходелительных установок.

Состоит из бюретки Гемпеля поз.1, пипетки Гемпеля поз.2 с резиновой пробкой поз.5, трубки соединительной поз.3, сосуда уравнильного поз. 4, соединенного с пипеткой Гемпеля резиновой трубкой поз.7. Стекланные детали закрепляются на штативе поз.6 с помощью скоб поз. 8.

Принцип действия газоанализатора основан на поглощении кислорода медными спиралями, помещаемыми в расширенной цилиндрической части пипетки Гемпеля.

Вместимость бюретки Гемпеля (от нулевой отметки до пробки крана), мл - $100 \pm 0,25$

Цена деления шкалы и допустимая погрешность бюретки при температуре $(20 \pm 5)^\circ\text{C}$, мл:

Диапазон измерения, мл	Цена деления, мл	Допустимая погрешность, мл
0 - 10	0,1	$\pm 0,1$
15 - 75	1,0	$\pm 1,0$
85 - 95	0,2	$\pm 0,2$
98 - 100	0,05	$\pm 0,05$

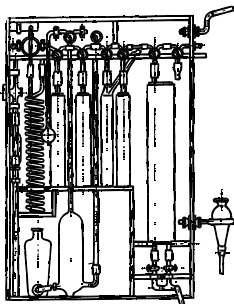
Масса , кг, не более - 1,4

Габаритные размеры, мм - 295x175x635

Шифр –1651

Шифр изделий, входящих в прибор	
1555	Бюретка Гемпеля
1718	Пипетка Гемпеля
2890	Сосуд уравнильный

Газоанализатор типа МХТИ-3 ТУ 25-11-1079-75



Предназначен для анализа газов, содержащих CO_2 , O_2 , N_2 , CO , H_2 , C_nH_m , CH_4 , типа коксового, природного и других газов.

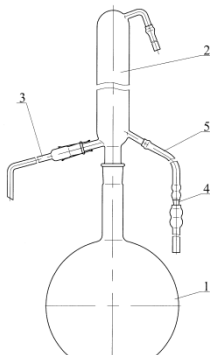
Принцип анализа основан на разделительном определении содержания компонентов путем адсорбционного избирательного поглощения и хроматографического определения.

Прибор применяется в научно-исследовательских институтах, лабораториях и внедряется в аналитический контроль предприятий нефтяной, химической и других отраслей промышленности.

Количество определяемых компонентов	- 7
Номинальная вместимость измерительно-поглотительной бюретки, мл	- 6,5
Цена деления шкалы измерительно-поглотительной бюретки, мл	- 0,02
Предел допускаемой абсолютной погрешности измерительно-поглотительной бюретки, мл:	- $\pm 0,02$
Номинальная вместимость измерительной части газовой бюретки, мл	- 21
Цена деления измерительной части газовой бюретки, мл	- 0,05
Предел допускаемой абсолютной погрешности измерительной части газовой бюретки, мл	- $\pm 0,1$
Номинальная вместимость расширенной части газовой бюретки, мл	- 80
Цена деления в расширенной части газовой бюретки, мл	- 0,05
Предел допускаемой абсолютной погрешности в расширенной части газовой бюретки, мл	- $\pm 0,2$
Время проведения хроматографического анализа, мин.	- 20-40
Габаритные размеры, мм	- 180x160x700
Масса, кг - 11	
Шифр - 194	

Шифр изделий, входящих в прибор	
243	Сосуд поглотительный
598	Сосуд поглотительный (с отводом)
1039	Реометр
2133	Колба с тубусом (250 мл)

Дистиллятор бытовой



Предназначен для получения дистиллированной воды в домашних условиях.

Состоит из испарительной плоскодонной колбы поз.1, холодильника шестишарового поз.2, отвода конденсата поз. 3, резиновых трубок поз.5 и переходника поз.4 для их соединения.

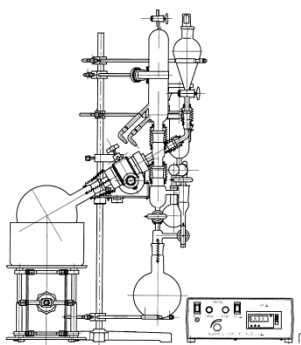
Производительность с момента закипания при температуре охлаждающей воды 14°C - 1,0 л/час.

Выпускается в двух исполнениях:

Шифр	Вместимость колбы, л	Габаритные размеры, мм	Масса, кг
1445	6,0	236x710x530	1,5
1979	4,0	207x655x435	1,1

Шифр изделий, входящих в прибор	
738	Отвод конденсата
1425	Холодильник ХШ
2114	Испарительная плоскодонная колба, вместимостью 6 л
2763	Испарительная плоскодонная колба, вместимостью 4 л

Испаритель ротационный ИР-1МЗ ТУ 25-1173.102-84



Предназначен для проведения физических и физико-химических процессов, сопряженных с быстрым удалением растворителей из растворов или суспензий органических и неорганических соединений путем пленочного испарения при нормальном и пониженном давлении и контролируемой температуре. Возможны: перегонка термически нестойких веществ в мягких температурных условиях, перегонка смеси высококипящих веществ, которую нельзя разделить обычной перегонкой из куба, дегазация жидкостей, выпаривание жидкостей, перегонка легко вспенивающихся веществ. В работе испарителя использован принцип обработки сырья в тонких пленках текущих жидкостей.

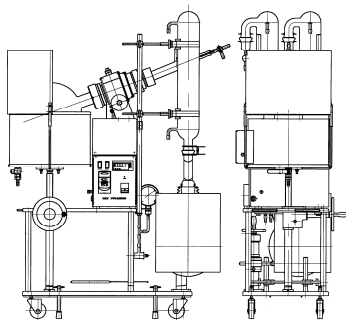
Пленка жидкости образуется на внутренней поверхности вращающейся испарительной колбы, увеличивая площадь испарения и устраняет вспенивание испаряемой жидкости.

Вместимость испарительной колбы, мл	– 50,100,250,500,1000,2000
Минимальное рабочее давление испарителя, кПа (мм рт.ст.)	– 0,94 (7)
Диапазон изменения частоты вращения испарительной колбы, об/мин.	– 20 - 250
Диапазон изменения контролируемой температуры теплоносителя, °С	– 30 - 150
Питание от однофазной сети переменного тока:	
напряжение, В	– 220
частота, Гц	– 50
Потребляемая мощность, кВА	– 1,2
Габаритные размеры, мм:	
испарителя	– 550x410x925
блока управления	– 297x236x118
Масса, кг	– 25

Шифр - 2603

Шифр изделий, входящих в прибор	
2594	Блок управления
1827	Баня
2680	Привод (в сборе со штативом и кронштейном)
753	Отборник
813	Холодильник
1618	Холодильник-ловушка
2190	Воронка
296	Колба К-1-500- 29/32 с 4 рожками
181	Колба К-1-1000- 29/32 с 4 рожками
1746	Колба К-1-2000- 29/32 с 4 рожками
1504	Колба К-1-100-14/23
1487	Колба К-1-100-29/32
1386	Колба К-1-250-29/32
957	Колба К-1-50-29/32
1183	Кран вакуумный
620	Переходник (примыкает к фторопласт втулке от исп. колбы)
1728	Переходник (с краном и сферич.шлиф. к холод.-ловушке)
2199	Переходник (от воронки ВД)
618	Переходник (от колбы испарит. к воронке и холод-ку)
2624	Переходник (изогнутый – 90°)
503	Кабель
1722	Конус
629	Крышка (на холодильник-ловушку)
388	Трубка (с краном)
974	Трубка
1184	Трубка ТС-Т-10

Испаритель ротационный крупногабаритный ИР-10М ТУ 25-1173.135-85



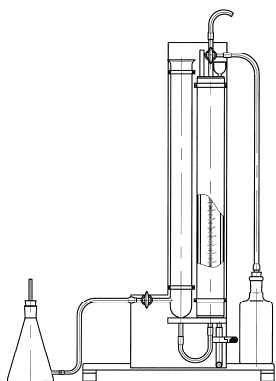
Предназначен для проведения физических и физико-химических процессов, сопряженных с быстрым удалением растворителей из растворов или суспензий органических и неорганических соединений путем пленочного испарения при нормальном и пониженном давлениях и контролируемых температурах. Возможны: перегонка термически нестойких веществ в мягких температурных условиях, перегонка смеси высококипящих веществ, которую нельзя разделить обычной перегонкой из куба, дегазация жидкостей, выпаривание жидкостей, перегонка легко вспенивающихся веществ и т.п. В работе испарителя использован принцип обработки сырья в тонких пленках текущих жидкостей. Пленка жидкости образуется на внутренней поверхности вращающейся испарительной колбы, увеличивая площадь испарения и интенсифицируя процесс парообразования. За счет вращения одновременно устраняется вспенивание испаряемой жидкости.

Вместимость испарительных колб, мл	- 4000, 6000, 10000
Минимальное рабочее давление испарителя, кПа (мм рт.ст.)	- 0,67 (5)
Диапазон изменения частоты вращения испарительной колбы, об/мин.	- 20 - 110
Диапазон изменения контролируемой температуры теплоносителя, °С	- 30 - 150
Питание от однофазной сети переменного тока:	
напряжение, В	- 220
частота, Гц	- 50
Потребляемая мощность, кВА, не более	- 3,7
Атмосферное давление, кПа (мм рт.ст.)	- 82,5 – 107 (619 – 802,5)
Габаритные размеры, мм :	
испарителя	- 1040 x 525 x 1550
блока управления	- 200 x 290 x 220
Масса, кг, не более	- 120

Шифр - 197

Шифр изделий, входящих в прибор	
2364	Баня (Мб 5.868.025)
714	Холодильник-конденсатор
678	Колба круглодонная с плоским шлифом вместимостью 6 л (испарительная)
679	Колба круглодонная с плоским шлифом вместимостью 10 л (испарительная)
1305	Колба с коническим шлифом вместимостью 4 л (испарительная и приемная)
1820	Колба с двумя горловинами вместимостью 10 л (приемная)
2069	Насадка (к колбам приемным вместимостью 4 л)
1252	Насадка (к колбе приемной с двумя горловинами вместимостью 10 л)
1421	Переходник
1419	Переходник (от привода к холодильнику)
1708	Переходник
2070	Переходник
2071	Переходник
2072	Переходник
1441	Трубка
1992	Трубка
1184	Трубка ТС-Т-10
1183	Кран вакуумный

Кальциметр ТУ 25-11-1106-75



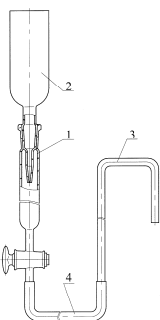
Предназначен для определения процентного содержания углекислоты, связанной с химическим поглотителем, а также для определения содержания кислорода в кислородообразующих веществах.

Номинальная вместимость бюретки, мл - 250
 Цена наименьшего деления, мл - 1,0
 Предел допускаемой погрешности, мл - $\pm 1,0$
 Габаритные размеры, мм - 360x200x700
 Масса, кг - 3,0

Шифр - 199

Шифр изделий, входящих в прибор	
1460	Бюретка (без кожуха)
2595	Склянка
3027	Сосуд уравнивательный
3143	Сосуд

Колонка кадмиевая для восстановления нитратов



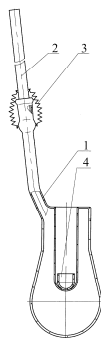
Предназначена для восстановления нитратов при определении их в продуктах переработки плодов и овощей фотометрическим методом по ГОСТ 29270-95.

Состоит из колонки с краном поз. 1, воронки поз. 2, соединенной с колонкой с помощью шлифа конического взаимозаменяемого КШ 14/23 по ГОСТ 8682-93, изогнутой стеклянной трубки поз. 3, соединенной с колонкой резиновой трубкой поз. 4.

Габаритные размеры, мм – 530x36x625

Шифр - 1595

Комплект деталей к прибору для определения температуры каплепадения фенолформальдегидных смол



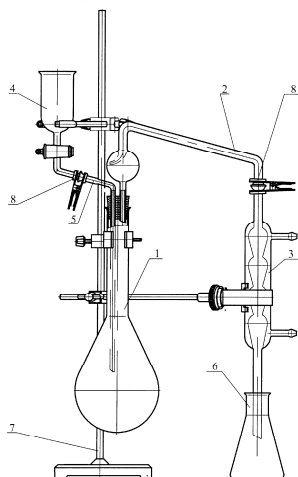
Состоит из термостата 1, воздушного холодильника 2, соединенных между собой с помощью шлифов конических взаимозаменяемых, закрепленных пружинками 3, и вставленного в термостат тигля 4. В качестве запчастей поставляются тигли в количестве 49 шт.

Габаритные размеры, мм - 195x 85x1085

Шифр – 1690

Шифр изделий, входящих в комплект	
2327	Термостат
2851	Тигль

Комплект для отгонки аммиака



Состоит из колбы Кьельдаля вместимостью 1000 мл поз.1, каплеуловителя поз.2, холодильника шарикового поз.3, воронки с краном поз.4, трубки поз.5 и приемной конической колбы вместимостью 250 мл поз.6. Комплект устанавливается на штативе поз.7 с помощью держателей.

Детали комплекта соединяются между собой с помощью сферических шлифов и закрепляются зажимами поз.8.

Габаритные размеры, мм - 405x275x730

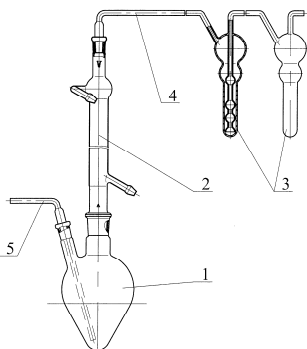
Шифр - 3118

Допускается поставка комплекта без штатива.

Шифр - 2181

Шифр изделий, входящих в комплект	
2670	Каплеуловитель

Комплект для отгонки циановодорода



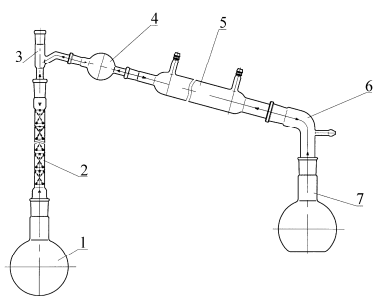
Состоит из колбы остродонной ОГ-2-500-29/32-14/23 поз.1, холодильника ХПТ-2-400-29/32-14/23 поз.2, двух поглотителей Рихтера скоростных поз.3, трубки соединительной поз.4, керна типа КИО поз.5. Детали соединяются между собой шлифами коническими взаимозаменяемыми по ГОСТ 8682-93 и трубкой резиновой медицинской поз.6.

Габаритные размеры, мм - 415x102x695

Шифр - 2948

Шифр изделий, входящих в комплект	
552	Холодильник ХПТ-2-400-29/32-14/23
882	Колба остродонная ОГ-2-500-29/32-14/23
1235	Поглотитель Рихтера скоростной
3025	Трубка соединительная
3026	Керн типа КИО

Комплект для получения ароматных спиртов



Состоит из колбы испарительной К-1-500-29/32 поз. 1, дефлегматора 300-19/26-29/32 поз. 2, насадки Н1-19/26-14/23-14/23 поз. 3, каплеуловителя КП-14/23 поз. 4, холодильника ХШ-1-400-29/32 поз. 5, алонжа АИО-29/32-29/32-75 поз. 6 и колбы приемной П-1-500-29/32 поз. 7. Детали соединяются между собой шлифами коническими взаимозаменяемыми по ГОСТ 8682-93.

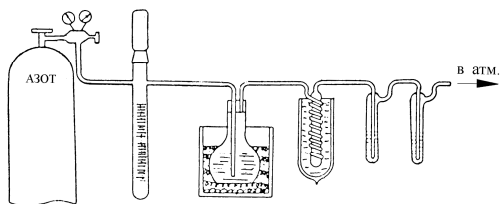
В качестве сменных частей в комплект входят колбы круглодонные К-1-4000-29/32, К-1-6000-29/32 и колбы плоскодонные П-1-250-29/32 и П-1-1000-29/32.

Габаритные размеры, мм - 805x105x590

Шифр - 3106

Шифр изделий, входящих в комплект	
1488	Колба круглодонная К-1-500-29/32
545	Колба круглодонная К-1-4000-29/32
1966	Колба круглодонная К-1-6000-29/32
1508	Колба плоскодонная П-1-250-29/32
1100	Колба плоскодонная П-1-500-29/32
1574	Колба плоскодонная П-1-1000-29/32
1084	Дефлегматор 300-19/26-29/32
1332	Холодильник ХШ-1-400-29/32
1587	Алонж АИО-29/32-29/32-75

Комплект изделий для определения ацетилена СВ 7628М ТУ 25-11-700-76



Предназначен для определения ацетилена:

- а) в жидком кислороде, отбираемом из основных конденсаторов блоков разделения воздуха, трубопроводов и сборников жидкого кислорода, а также транспортных цистерн жидкого кислорода;
- б) в обогащенном кислородом воздухе, отбираемом из куба нижней колонны и конденсаторов колонн технического кислорода, чистого азота и криптонового концентрата;
- в) в криптоновом концентрате, отбираемом из колонны первичного концентрирования криптона;
- г) в воздухе, поступающем в блок разделения.

Состав комплекта предусматривает возможность использования двух методов анализа: конденсационно-колориметрического, экспрессного колориметрического.

Экспрессный колориметрический метод рекомендуется:

- для определения ацетилена в условиях кислородных установок небольшой производительности;
- в период пуска крупных блоков разделения воздуха при недостаточном количестве жидкости в конденсаторах и кубе колонны;
- при необходимости проведения экспресс-анализов в условиях возможного быстрого увеличения концентрации ацетилена в колонне воздуходелительной установки.

Ошибка определения ацетилена экспрессным методом составляет около 30 относительных %.

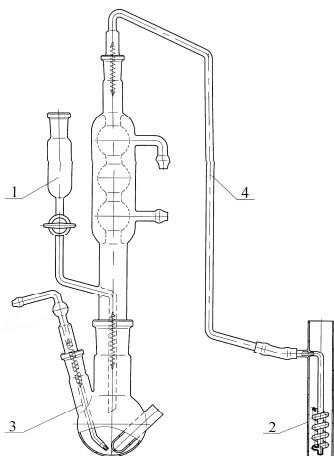
Комплект содержит необходимые для проведения анализов изделия:

пипетки 1-2—2—10 по ГОСТ 29227-81, колбы мерные 2-100-2 по ГОСТ 1770-74, колбы плоскодонные П-3-500-34 ТУ 92-891.029-91, пробирки П1-16-150 ГОСТ 25336-82, набор ареометров АОН-1 по ГОСТ 18481-81, холодильник (змеевик стеклянный), сосуды поглотительные, сосуды двухстенные, поглотители Зайцева, металлический сосуд для отбора проб, сосуд для экспрессного определения ацетилена, штативы и подставки.

Шифр -1291

Шифр изделий, входящих в комплект	
159	Набор ареометров из 19
307	Колба мерная 2а-100-2
645	Сосуд двухстенный (Дьюара)
915	Пипетка 1-2-2-10
933	Колба плоскодонная П-3-500-34
1336	Поглотитель Зайцева
1462	Пробирка П-1-16-150
1552	Холодильник (змеевик стеклянный)
3155	Сосуд

Комплект изделий к аппарату для определения микропримесей серы



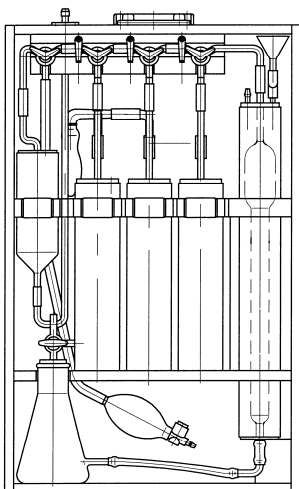
Состоит из холодильника 1, абсорбера 2, колбы со штуцером 3, трубки 4. Детали аппарата соединяются между собой с помощью шлифов конических взаимозаменяемых по ГОСТ 8682-93, закрепленных соответственно пружинками.

Габаритные размеры, мм – 300x64x420

Шифр – 1111

Шифр изделий, входящих в комплект	
1598	Холодильник
1768	Колба со штуцером
2498	Абсорбер
3259	Трубка

Комплект оборудования для газовых анализов КГА 1-1 ТУ 92-891.006-90

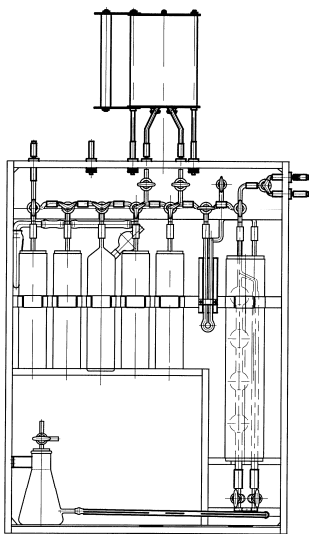


Предназначен для определения объемного содержания суммы всех кислотообразующих газов, кислорода, окиси углерода или непредельных углеводородов в дымовых и газовых смесях по методике ГОСТ 5439-76.

Количество поглотительных сосудов	- 3
Номинальная вместимость бюретки, мл	- 100
Цена деления расширенной части бюретки, мл	- 1,0
Цена деления измерительной части бюретки, мл	- 0,2
Предел допускаемой погрешности, мл	- $\pm 0,2$
Габаритные размеры, мм	- 330 x 145 x 540
Масса, кг	- 6,0
Шифр	- 200

Шифр изделий, входящих в комплект	
240	Бюретка (в сборе с кожухом)
241	Сосуд поглотительный
625	Гребенка
2133	Колба с тубусом (вместимость 250мл)
1635	Кран правый (в гребенке)
81	Кран серповидный (в гребенке) (средний)
1636	Кран левый (в гребенке)
796	Кран (к колбе с тубусом)

Комплект оборудования для газовых анализов КГА 2-1 ТУ 92-891.006-90



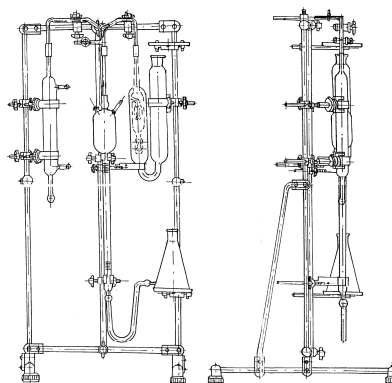
Предназначен для общего анализа природных и промышленных газов с целью определения объемного содержания кислорода, окиси углерода, суммы кислотообразующих газов, водорода, непредельных углеводородов, азота и инертных газов в дымовых и газовых смесях по методике ГОСТ 5439-76.

Принцип действия комплекта основан на избирательном поглощении соответствующими поглотительными растворами компонентов газовой смеси после прокачки ее через раствор.

Количество поглотительных сосудов	- 5
Номинальная вместимость измерительной части бюретки, мл	- 21
Цена деления измерительной части бюретки, мл	- 0,05
Предел допустимой погрешности измерительной части бюретки, мл	- $\pm 0,1$
Номинальная вместимость расширенной части бюретки, мл	- 80
Цена деления расширенной части бюретки, мл	- 0,05
Предел допускаемой погрешности номинальной вместимости расширенной части бюретки, мл	- $\pm 0,2$
Наибольшая рабочая температура печи, °С	- 950
Питание от сети переменного тока:	
напряжение, В	- 220
частота, Гц	- 50
Потребляемая мощность электропечи, кВт	- 1
Габаритные размеры, мм	- 960x510x180
Масса, кг	- 14
Шифр	- 201

Шифр изделий, входящих в комплект			
243	Сосуд поглотительный	80	Переходник Мб 6.453.162
244	Бюретка (в сборе с кожухом)	1817	Переходник Мб 6.453.163
598	Сосуд поглотительный (с бок. отводом)	2602	Кран трехходовой Мб 6.451.161
613	Трубка сжигательная гф 8.627.045	2772	Кран трехходовой Мб 6.451.167
1882	Манометр (без планки)	2601	Кран трехходовой Мб 6.451.187
2133	Колба с тубусом (вместимость 250мл)	1400	Кран трехходовой Мб 6.451.172
2779	Глушитель	81	Кран серповидный Мб 6.451.163
		82	Кран серповидный Мб 6.451.189

Комплект оборудования для газовых анализов КГА 4-2 ТУ 92-891.006-90



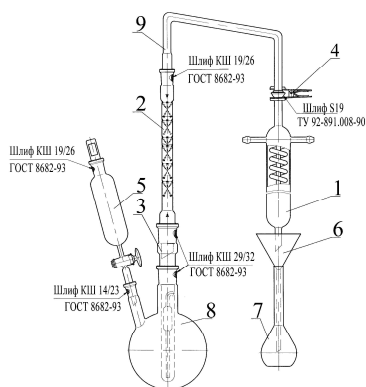
Предназначен для объемного определения газовых смесей CO и CO₂, получаемых при анализе чугуна и сталей методом сжигания навески по ГОСТ 12344-88 и утвержденным методикам с дальнейшим расчетом содержания углерода в %.

Номинальная вместимость бюретки, мл	– 30
Цена деления бюретки, мл	- 0,1
Предел допускаемой погрешности, мл	- ± 0,1
Диапазон измерения содержания углерода, %	- 0-1,5
Габаритные размеры, мм	- 600x550x1075
Масса, кг, не более	- 9,5

Шифр - 202

Шифр изделий, входящих в комплект	
496	Холодильник
529	Колба с тубусом (вместимость 500 мл)
633	Гребенка
1289	Бюретка
1290	Сосуд поглотительный

Комплект стекла к прибору для перегонки сорбиновой кислоты



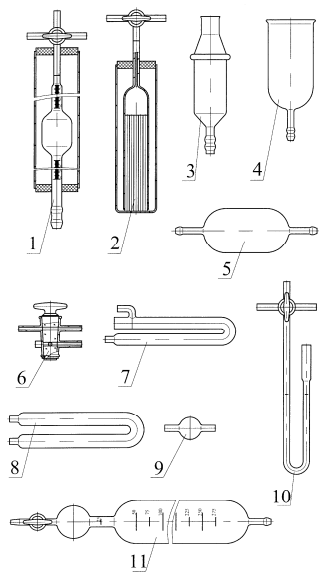
Состоит из холодильника типа ХСВ поз.1, дефлегматора поз.2, сосуда для перегонки поз.3, зажима поз.4, воронки ВД поз.5, воронки поз.6, колбы мерной поз.7, колбы КГУ-2 поз.8, трубки соединительной поз.9.

Габаритные размеры, мм – 380x131x925

Шифр – 3218

Шифр изделий, входящих в аппарат	
1267	Холодильник типа ХСВ
1630	Дефлегматор 500-19/26-29/32
2441	Зажим
1702	Воронка ВД-100-14/23
301	Колба мерная 1-200-2кл.
688	Колба КГУ-2-1-1000-29/32-14/23

Комплект стеклоизделий к газоанализатору ООГ-2



Используется в объемно-оптическом газоанализаторе ООГ-2 при определении содержания углекислого газа, кислорода и окиси углерода газообъемным методом.

Состоит из бюретки поз.1, сосуда поглотительного поз.2, сосуда напорного для затворной жидкости поз.3, сосуда напорного для воды поз.4, сосуда поз.5, крана распределительного поз.6, трубки для ХПИ, гопкалита, силикагеля поз.7, трубки для активированного угля поз.8, трубки поз.9, манометра поз.10, бюретки вместимостью 275 мл поз.11.

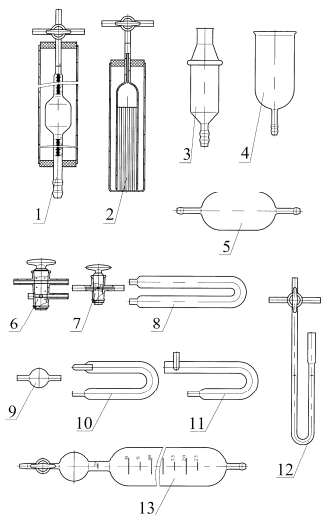
В бюретке поз.1 отметка 10 соответствует вместимости 4 мл, отметка 75 – вместимости 30 мл, отметка 100 – вместимости 40 мл.

Цена деления шкалы бюретки (поз.1), мл – 0,04.
 Допускаемая погрешность, мл – ± 0,04
 Вместимость бюретки (поз.11) от крана, мл – 275
 Цена деления шкалы бюретки, мл – 25
 Допускаемая погрешность, мл – ± 2
 Бюретки выпускаются без метрологической аттестации

Шифр – 1122.

Шифр изделий, входящих в комплект		
2979	Бюретка (вместимость 40 мл)	(поз.1)
2980	Сосуд поглотительный	(поз.2)
2981	Манометр	(поз.10)
2982	Бюретка (вместимость 275 мл)	(поз.11)
2983	Сосуд напорный для затворной жидкости	(поз.3)
2984	Кран распределительный	(поз.6)
2985	Трубка	(поз.9)
2986	Сосуд напорный для воды	(поз.4)
2987	Сосуд	(поз.5)
2988	Трубка для активированного угля	(поз.8)
2989	Трубка для ХПИ, гопкалита, силикагеля	(поз.7)

Комплект стеклоизделий для газоанализатора ООГ-2М



Используется в объемно-оптическом газоанализаторе ООГ-2М при определении содержания углекислого газа, кислорода и окиси углерода газообъемным методом.

Состоит из бюретки поз.1, сосуда поглотительного поз.2, сосуда напорного для затворной жидкости поз.3, сосуда напорного для воды поз.4, сосуда поз.5, крана распределительного поз.6, крана трехходового поз.7, трубки для активированного угля поз.8, трубки поз.9, трубки для гопкалита поз.10, трубки для ХПИ и силикагеля поз.11, манометра поз.12, бюретки вместимостью 275 мл поз.13.

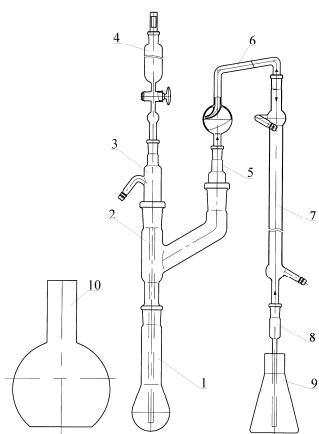
В бюретке поз.1 отметка 10 соответствует вместимости 4 мл, отметка 75 – вместимости 30 мл, отметка 100 – вместимости 40 мл.

Цена деления шкалы бюретки (поз.1), мл – 0,04
 Допускаемая погрешность, мл – ± 0,04
 Вместимость бюретки (поз.13) от крана – 275 мл.
 Цена деления шкалы бюретки, мл – 25
 Допускаемая погрешность, мл – ± 2
 Бюретки выпускаются без метрологической аттестации.

Шифр – 1229

Шифр изделий, входящих в комплект		
2979	Бюретка (вместимость 40 мл)	(поз.1)
2980	Сосуд поглотительный	(поз.2)
2981	Манометр	(поз.12)
2982	Бюретка (вместимость 275 мл)	(поз.13)
2983	Сосуд напорный для затворной жидкости	(поз.3)
2984	Кран распределительный	(поз.6)
2985	Трубка	(поз.9)
2986	Сосуд напорный для воды	(поз.4)
2987	Сосуд	(поз.5)

Комплект стеклоизделий к прибору для определения азота в жидкостях



Состоит из колбы Кьельдаля вместимостью 250 мл поз.1, насадки НЗ-29/32 поз.2, насадки поз.3, воронки капельной вместимостью 100 мл поз.4, перехода П1-1-29/32-14/23 поз.5, каплеуловителя КО-14/23-100 поз.6, холодильника ХПТ-1-300-14/23 поз.7, трубки поз.8, колбы конической вместимостью 250 мл поз.9, колбы плоскодонной вместимостью 2000 мл. поз.10

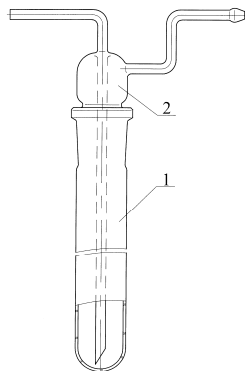
В качестве сменной части поставляется колба Кьельдаля вместимостью 500 мл.

Детали соединяются между собой с помощью шлифов конических взаимозаменяемых по ГОСТ 8682-93 .

Шифр – 1006

Шифр изделий, входящих в комплект	
540	Холодильник ХПТ-1-300-14/23
810	Колба плоскодонная П-3-2000-50
1116	Воронка капельная ВК-1-100
1299	Насадка НЗ-29/32
1564	Колба Кьельдаля 1-250-29/32
1588	Каплеуловитель КО-14/23-100
1847	Переход П1-1-29/32-14/23
2049	Колба Кьельдаля 1-500-29/32

Комплект стеклоизделий к прибору для определения стабильности трансформаторных масел по МЭК

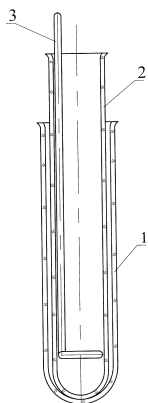


Состоит из пробирки поз.1 и пробки поз.2, соединенных между собой с помощью шлифа конического взаимозаменяемого КШ 24/29 по ГОСТ 8682-93. В прибор входят два таких комплекта.

Габаритные размеры, мм – 123x26x260

Шифр – 1735

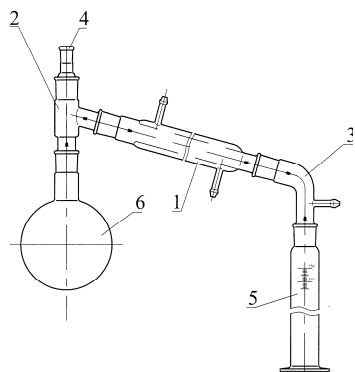
Комплект стеклоизделий к прибору для определения температуры кристаллизации



Состоит из внешней пробирки поз.1, внутренней пробирки поз.2 и мешалки поз.3.

Шифр – 2004

Комплект стеклоизделий к прибору для перегонки



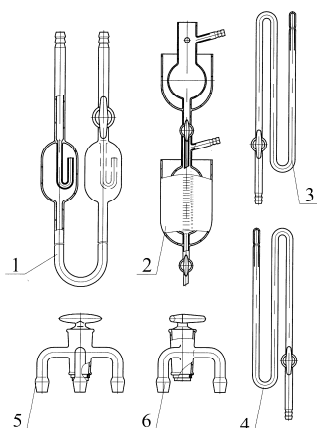
Состоит из холодильника Либиха длиной 300 мм поз. 1, насадки типа Н1-29/32-29/32-29/32 поз. 2, алонж АИО-29/32-29/32-75 поз. 3, перехода П1-29/32-14/23 поз. 4, цилиндра мерного 2-250-2 поз. 5, колбы круглодонной К-1-1000-29/32 поз. 6

Габаритные размеры, мм - 625x131x360

Шифр – 2465

Шифр изделий, входящих в комплект	
1499	Колба круглодонная К-1-1000-29/32
1587	Алонж АИО-29/32-29/32-75
1847	Переход П1-29/32-14/23

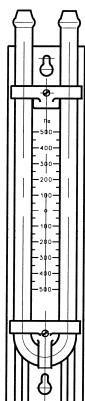
Комплект типа АРН-2 ТУ 25-11-1212-76



Представляет собой комплект стеклоизделий для прибора определения фракционного состава нефтепродуктов. Включает в себя дифманометр поз.1, приемник поз.2, вакуумметр левый поз.3, вакуумметр правый поз.4, краны трехходовые поз.5 и поз.6.

Шифр изделий, входящих в комплект	
401	Дифманометр
468	Приемник
392	Вакуумметр левый
1784	Вакуумметр правый
436	Кран трехходовой (отводы под 90°) (поз. 5)
2066	Кран трехходовой (отводы под 120°) (поз. 6)

Мановакуумметр двухтрубный МВ ТУ 92-891.026-91



Предназначен для измерения избыточного и предельного остаточного давления.

Работа прибора основана на уравнивании водяного столба жидкости измеряемым давлением.

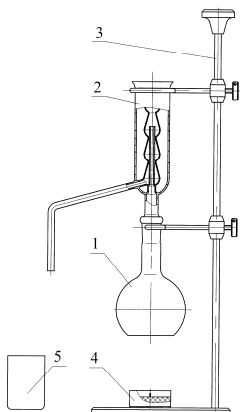
Применяется как в закрытых, так и в открытых помещениях при температуре окружающего воздуха (25±10)°С.

Выпускаются трех типов: МВ-1000, МВ-2500, МВ-6000.

Цена деления шкалы – 10 Па.

Шифр	Тип	Предел измерений, Па	Предел допускаемой погрешности, Па	Общая высота, мм
313	МВ-1000	от 0 до 1000	± 20	255
314	МВ-2500	от 0 до 2500	± 30	415
315	МВ-6000	от 0 до 6000	± 40	785

Минидистиллятор



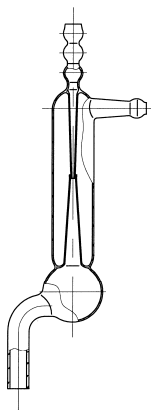
Предназначен для получения небольших количеств дистиллированной воды в домашних условиях.

Состоит из колбы испарительной вместимостью 100 мл поз. 1 и холодильника поз. 2, закрепленных на штативе поз. 3. Для приема дистиллята предусмотрен стаканчик поз. 5 вместимостью 50 мл. Подогрев испарительной колбы осуществляется свечой в гильзе поз. 4

Габаритные размеры, мм – 170x64x375

Шифр – 2924

Насос водоструйный ГОСТ 25336-82



Предназначен для создания предельного остаточного давления при лабораторных работах путем использования давления водопроводной воды.

Характеристики при давлении воды не менее 2942 гПа (3 кгс/см²) и температуре (8±1)°С:

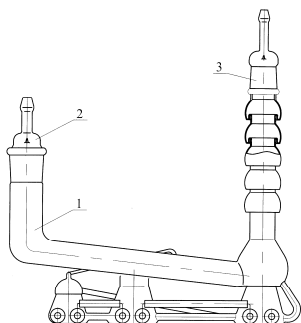
- предельное остаточное давление, гПа(мм рт.ст.), не более - 13,3(10)
- время установления предельного остаточного давления в сосуде номинальной вместимостью 1000 мл, мин., не более - 6

Габаритные размеры, мм

- 92x40x240

Шифр – 1123

Насос высоковакуумный паромасляный СДН-1 ТУ 25-11-1076-75



Предназначен для получения в приборах и аппаратах высокого вакуума. Принцип действия насоса основан на создании вакуума за счет эжекции паров масла.

Состоит из корпуса поз. 1, керна КПО поз. 2, муфты МПО поз. 3

Создаваемый насосом вакуум, Па (мм рт.ст.) - 133,322 x 10⁻⁶ (1x10⁻⁶)

Скорость откачки при давлении 133,322 x 10⁻⁴ Па, л/с - 5...7

Рабочая жидкость - вазелиновое масло Д-1А или масло ВМ-1

Сопротивление элементов нагревательных, Ом:

первого - 25...26

второго - 24...25

третьего - 10,5...11,5

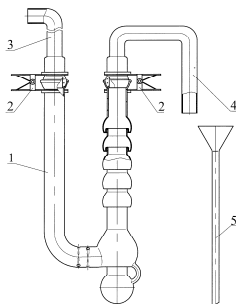
Сила тока подогрева, А - 2...2,2

Габаритные размеры, мм - 370x105x885

Масса, кг - 1,5

Шифр – 217

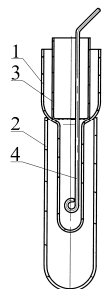
Насос высоковакуумный паромасляный СДН-2 ТУ 25-11-1076-75



Предназначен для получения в приборах и аппаратах высокого вакуума.
Состоит из корпуса поз. 1, зажима поз. 2, переходников поз. 3 и поз. 4, воронки поз. 5

Создаваемый насосом вакуум, Па (мм рт.ст.) - $133,322 \times 10^{-6}$ (1×10^{-6})
 Скорость откачки при давлении $133,322 \times 10^{-4}$ Па, л/с - 5...7
 Рабочая жидкость - вазелиновое масло Д-1А или масло ВМ-1
 Габаритные размеры, мм - 366x52x588
 Масса, кг - 0,65
Шифр – 2563

Прибор Баумана-Фрома

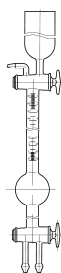


Состоит из сосуда поз. 1, пробирки поз. 2, стаканчика поз. 3 и мешалки поз. 4

Габаритные размеры, мм - $\varnothing 50 \times 215$.

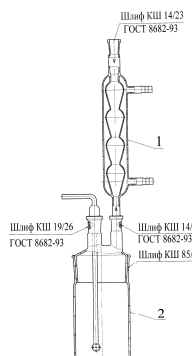
Шифр – 2003

Прибор для анализа хлористого водорода (Бунте) ТУ 4321-003-07609129-95



Вместимость градуированной части (от нижней риски до верхней муфты), мл - 50
 Предел допускаемой абсолютной погрешности, мл - $\pm 0,1$
 Цена деления шкалы, мл - 0,1
 Вместимость от верхнего края шара до нижней муфты, мл - 48-49
 Габаритные размеры, мм - 70x45x770
Шифр – 1554

Прибор для барбатирования

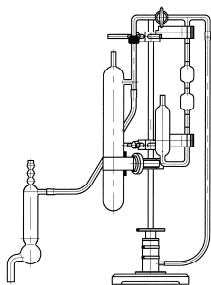


Состоит из холодильника типа ХШ поз. 1 и банки с барбатером поз. 2.

Габаритные размеры, мм - 130x90x520

Шифр – 3637

Прибор для измерения удельной поверхности цемента и аналогичных порошкообразных материалов, тип Т-3 ТУ 25.11.779-77

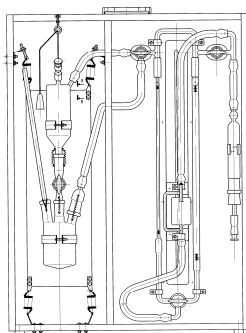


Предназначен для измерения удельной поверхности цемента и аналогичных порошкообразных материалов методом воздухопроницаемости.

Внутренний диаметр гильзы, мм	- 25,2 ± 0,1
Площадь поперечного сечения гильзы, см ²	- 5
Высота слоя исследуемого материала, мм	- 15 ± 0,5
Точность навески исследуемого материала, г	- 0,01
Габаритные размеры, мм	- 240x 200x600
Масса, кг	- 5,0
Шифр	- 236

Шифр изделий, входящих в прибор	
899	Манометр-аспиратор
1123	Насос водоструйный

Прибор для количественного определения содержания растворенной воды в нефтепродуктах ПВН ТУ 25-11.1497-80

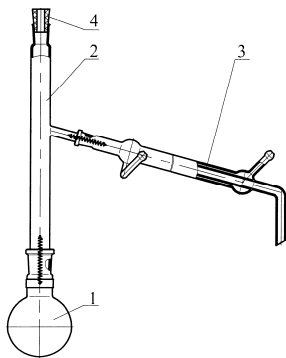


Предназначен для количественного определения содержания незначительных количеств растворенной или частично выделившейся из раствора воды в изоляционных, турбинных и специальных нефтяных маслах.

Номинальная вместимость левой части измерительного устройства, мл	- 2,0
Цена деления левой части измерительного устройства, мл	- 0,01
Допускаемая абсолютная погрешность левой части измерительного устройства, мл	- ± 0,01
Номинальная вместимость правой части измерительного устройства, мл	- 25
Цена деления правой части измерительного устройства, мл	- 0,1
Допускаемая абсолютная погрешность правой части измерительного устройства, мл	- ± 0,1
Время выдержки пробы масла в данном помещении, не менее, мин.	- 30
Время анализа, мин.	- 45
Габаритные размеры, мм	- 446x190 x 616
Масса, кг	- 8,5
Шифр	- 225

Шифр изделий, входящих в прибор	
567	Переходник
568	Сосуд реакционный
1215	Устройство измерительное
1816	Сосуд
2068	Гребенка
2514	Сосуд (вместимость 110 мл)
3168	Поглотитель

Прибор для количественного определения спирта в настойках



Предназначен для количественного определения спирта в настойках, рассчитываемого по температуре кипения настойки при определенном давлении.

Состоит из колбы вместимостью 250 мл поз. 1, насадки поз. 2, холодильника типа ХПТ поз. 3 и пробки резиновой поз. 4. Детали соединены между собой с помощью шлифов конических взаимозаменяемых. Шлифовые соединения закрепляются хомутиками и пружинами.

Габаритные размеры, мм - 490x85x460

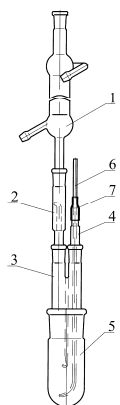
Шифр - 3252

Возможна поставка комплекта стекла без штатива

Шифр - 1757

Шифр изделий, входящих в прибор	
1386	Колба круглодонная К-1-250-29/32
2361	Холодильник

Прибор для окисления



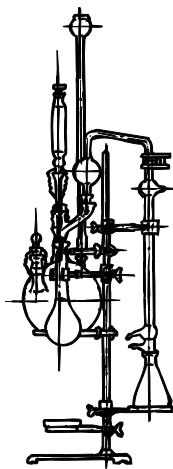
Состоит из холодильника ХПТ-1-200-14/23 поз. 1, каплеуловителя поз. 2, насадки поз. 3, переходника поз. 4, пробки поз. 5, капилляра поз. 6, соединенных между собой с помощью шлифов конических взаимозаменяемых и резиновой трубки поз. 7

Габаритные размеры, мм – 90x50x635.

Шифр – 1232.

Шифр изделий, входящих в прибор	
539	Холодильник ХПТ-1-200-14/23

Прибор для определения азота в органических веществах ПАВ ТУ 25-11-769-76

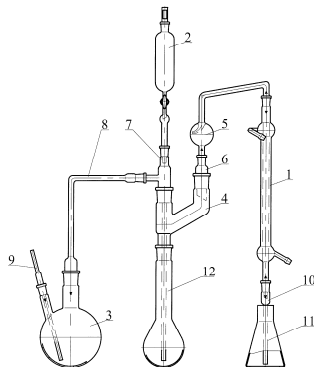


Предназначен для определения азота в органических веществах.

Габаритные размеры, - 390x365x1120

Шифр – 224

Прибор для определения азота в органических соединениях



Состоит из холодильника ХПТ-1-300-14/23 поз.1, воронки капельной ВК-100 поз.2, колбы КГУ-2-1-1000-29/32 поз.3, насадки НЗ-29/32 поз.4, каплеуловителя КО-14/23-100 поз.5, перехода П1-29/32-14/23 поз.6, насадки специальной поз.7, изгиба поз.8, трубки поз.9, трубки поз.10, колбы конической Кн-3-250-34 поз.11, колбы Кьельдаля 1-250-29/32 поз.12. В качестве сменных частей поставляются колба Кьельдаля 1-500-29/32 и колба коническая Кн-3-500-34.

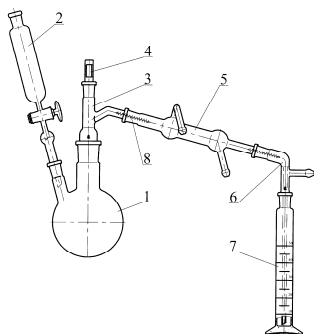
Прибор поставляется с комплектом запасных частей, в который входят колба Кьельдаля вместимостью 250 и 500 мл, колба КГУ-2-1-100-29/32, каплеуловитель, насадка, изгиб и трубки.

Габаритные размеры, мм - 560x131x780

Шифр – 1019

Шифр изделий, входящих в прибор	
540	Холодильник ХПТ-1-300-14/23
688	Колба КГУ-2-1-1000-29/32-14/23
1116	Воронка капельная ВК-100
1299	Насадка НЗ-29/32
1564	Колба Кьельдаля 1-250-29/32
1588	Каплеуловитель КО-14/23-100
1847	Переход П-1-29/32-14/23
2049	Колба Кьельдаля 1-500-29/32

Прибор для определения ацетальдегида



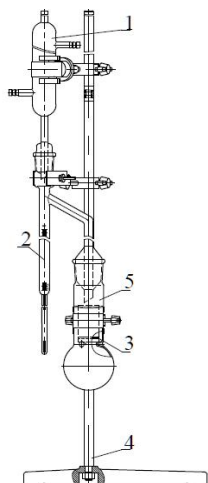
Состоит из колбы испарительной двухгорловой КГУ-2-1-500-29/32 поз.1, воронки капельной ВК-50 поз.2, насадки Н1-29/32-14/23-14/23 поз.3 с пробкой поз.4, холодильника ХПТ-1-100-14/23 поз.5, алонжа типа АИО поз.6 и цилиндра мерного 2-50-2 поз.7. Стекланные детали соединяются с помощью шлифов конических взаимозаменяемых по ГОСТ 8682-93 и закрепляются пружинками поз.8.

Габаритные размеры, мм - 460x105x485

Шифр – 2742

Шифр изделий, входящих в прибор	
689	Колба с двумя горловинами КГУ-2-1-500-29/32-14/23
1091	Насадка Н1-29/32-14/23-14/23

Прибор для определения водонасыщенности с ловушкой (Закса) ТУ 4321-002-07609129-94



Предназначен для определения водонасыщенности исследуемого грунта, а также других материалов путем извлечения твердых веществ легкокипящими растворителями.

Состоит из холодильника поз.1, ловушки поз.2, приемной колбы поз.5, соединенных между собой с помощью шлифов конических взаимозаменяемых, стаканчика поз.3, помещенного внутри колбы и штатива поз.4.

Вместимость ловушек - 10 мл и 30 мл.

Цена деления шкалы:

- от 0 до 3,5 мл - 0,02 мл,
- от 4 до 10 мл - 0,2 мл (ловушка на 10 мл)
- от 4 до 30 мл - 0,2 мл (ловушка на 30 мл)

Допускаемая погрешность:

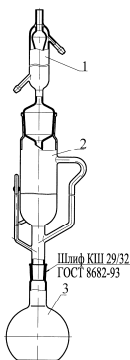
- от 0 до 3,5 мл - $\pm 0,02$ мл,
- от 4 до 10 мл - $\pm 0,2$ мл. (ловушка на 10 мл)
- от 4 до 30 мл - $\pm 0,2$ мл. (ловушка на 30 мл)

Прибор выпускается без метрологической аттестации.

Выпускается в следующих исполнениях:

Шифр прибора	Шифр комплекта стеклоизделий	Вместимость колбы, мл	Шлиф КШ колбы	Вместимость ловушки, мл	Диаметр стаканчика, мм
3243	1675	250	45/40	10	21
3245	1677	500	64/45	30	40
3247	1679	1000	85/45	30	58
3248	1680	1500	85/45	30	58

Прибор для определения водонефтенасыщенности с экстрактором (Сокслета) ТУ 4321-002-07609129-94



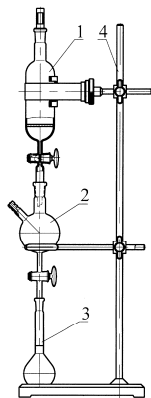
Предназначен для определения водонефтенасыщенности исследуемого грунта, а также водонасыщенности других материалов путем извлечения твердых веществ легкокипящими растворителями.

Состоит из холодильника поз.1, экстрактора поз.2 и колбы плоскодонной поз.3, соединенных между собой с помощью шлифов конических.

Выпускается в следующих исполнениях:

Шифр	Обозначение	Вместимость, мл		Шифр	D мм	H мм	Шлиф КШ Экстрактор-холодильник	Вместимость колбы, мл	H, мм	Шифр колбы	Шифр холл-ка
		экстрактора									
1664	гф 5.382.610	00	150	2819	34	430	29/32 (ГОСТ)	250	920	1508	298
1665	-01	01	250								
1666	-02	02	100	300	50	280	45/40 (ГОСТ)	250	770	1508	2528
1667	-03	03	150								
1668	-04	04	250	3229		395	45/40 (ГОСТ)	500	915	1100	
1669	-05	05	500								
1670	-06	00	500		75	340	64/45	1000	890	1574	
1671	-07	01	1000								
1672	-08	02	1500		90	470	64/45	2000	1070	299	
1673	-09	03	1000								
1674	-10	04	1500			480	85/45	2000	1080	299	

Прибор для определения жира



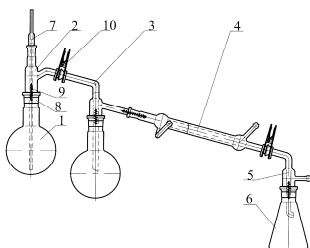
Состоит из воронки делительной фильтрующей поз.1, воронки делительной шарообразной вместимостью 100 мл поз.2 и колбы мерной вместимостью 50 мл поз.3, соединяющихся между собой с помощью шлифов конических взаимозаменяемых по ГОСТ 8682-93. Детали прибора устанавливаются на штативе поз.4 с помощью держателей.

Возможна поставка комплекта стеклоизделий без штатива.

Выпускается в следующих исполнениях:

Шифр прибора	Шифр комплекта стеклоизделий	Воронка фильтрующая		Пористость фильтра ФКП-40 воронки	Габаритные размеры, мм	Шифр воронки делительной шарообразной
		шифр	Вместимость, мл			
390	961	2633	150	ПОР 100	80x 64x620	2526
832	1369	2634	150	ПОР 40	80x64x620	
833	1125	2525	250	ПОР 160	80x 64x690	

Прибор для определения нитрозамина



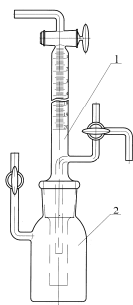
Состоит из двух круглодонных колб вместимостью 500 мл поз. 1, насадки поз. 2, насадки-барбатера поз. 3, холодильника поз.4, алонжа поз. 5, колбы конической вместимостью 250 мл поз. 6 и трубки поз. 7, соединенных между собой шлифами коническими взаимозаменяемыми, закрепленными с помощью хомутиков поз. 8 и пружин поз. 9, и шлифами сферическими, закрепленными зажимами поз. 10.

Габаритные размеры, мм - 735x105x535

Шифр – 1507

Шифр изделий, входящих в прибор	
87	Насадка
536	Трубка
697	Колба коническая Кн-1-250-29/32
1465	Холодильник типаХПТ
1488	Колба круглодонная К-1-500-29/32
2329	Насадка-барбатер

Прибор для определения объемной доли примесей в хлоре



Состоит из бюретки поз.1 и сосуда с краном поз.2.

Номинальная вместимость бюретки, мл – 20

Цена деления шкалы, мл - 0,1

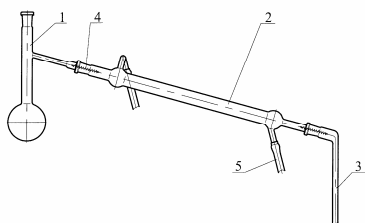
Допускаемая погрешность, мл - ± 0,1

Бюретка выпускается без метрологической аттестации.

Габаритные размеры, мм - 122x 50x410

Шифр – 395

Прибор для определения пределов кипения



Состоит из колбы с отводом поз.1, холодильника ХПТ поз.2, алонжа поз.3, соединенных между собой с помощью шлифов конических взаимозаменяемых. Шлифовые соединения закреплены пружинками поз.4.

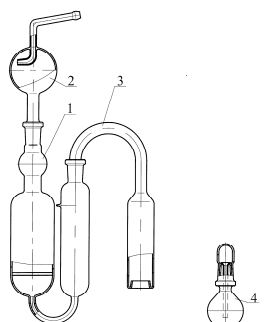
Прибор комплектуется трубкой резиновой медицинской поз.5.

Габаритные размеры, мм –555x64x355.

Шифр – 1818

Шифр изделий, входящих в прибор	
540	Холодильник ХПТ-1-300-14/23-14/23

Прибор для определения серы ламповым методом ТУ 4321-020-07609129-2005



Предназначен для определения содержания серы в нефтепродуктах сжиганием в лампе по ГОСТ 19121. Допускается использование прибора для определения содержания других элементов в нефтепродуктах.

Состоит из абсорбера поз. 1, каплеуловителя поз. 2, стекла лампового поз. 3 и лампы поз. 4 с фитилем и колпачком.

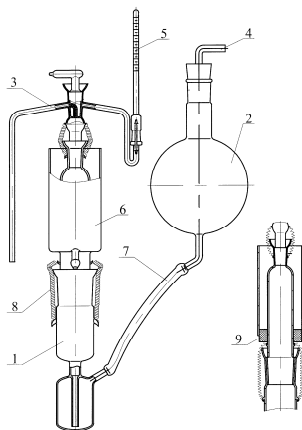
Детали прибора соединяются друг с другом с помощью шлифов конических взаимозаменяемых по ГОСТ 8682-93.

Габаритные размеры, мм - 154x 50x350.

Шифр – 1478

Шифр изделий, входящих в прибор	
604	Стекло ламповое
904	Абсорбер
1072	Лампа
1217	Фитиль
1218	Колпачок
2910	Каплеуловитель

Прибор для определения содержания воздуха в вискозе (Рихарда-Штана)



Состоит из приемника поз.1, колбы с пробкой поз.2, крана поз.3, отвода поз.4, трубки градуированной с шлифом поз.5, камеры с расширителем поз.6, резиновой трубки поз.7. Детали прибора соединяются друг с другом с помощью шлифов конических взаимозаменяемых и стягиваются пружинками поз.8

Прибор выпускается в двух исполнениях: с цельнопаянной камерой поз.6 (исп.1) и с камерой, состоящей из цилиндра и расширителя, соединенных с помощью резинового кольца поз.9 (исп.2).

Номинальная вместимость мерной части трубки градуированной, мл – 1.

Цена деления шкалы, мл - 0,05

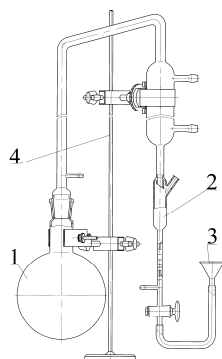
Допускаемая погрешность, мл - $\pm 0,05$

Габаритные размеры, мм - 210x 131x565

Прибор выпускается без метрологической аттестации.

Шифр	Исполнение
1030	1
1376	2

Прибор № 1 для определения содержания эфирного масла по методу Клевенджера ТУ 4321-004-07609129-00



Предназначен для определения содержания эфирного масла в растительном сырье по методу Клевенджера.

Методики проведения испытания и расчета по ГОСТ 24027.2-80.

Прибор состоит из испарительной колбы вместимостью 1000 мл поз. 1, системы охлаждения поз. 2, воронки лабораторной В-36-50 поз. 3, штатива поз.4.

Номинальная вместимость измерительной трубки, мл – 1

Цена деления шкалы, мл - 0,02

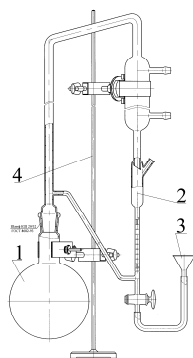
Допустимая погрешность, мл - ± 0,02

Шифр – 3529 со штативом Габаритные размеры, мм - 225x190x840

Шифр – 1767 без штатива Габаритные размеры, мм - 265x131x730

Шифр изделий, входящих в прибор	
277	Воронка лабораторная В-36-50
1499	Колба круглодонная К-1-1000-29/32
2994	Система охлаждения

Прибор № 2 для определения содержания эфирного масла по методу Клевенджера ТУ 4321-004-07609129-00



Предназначен для определения содержания эфирного масла в растительном сырье по методу Клевенджера.

Методики проведения испытания и расчета по ГОСТ 24027.2-80.

Прибор состоит из испарительной колбы вместимостью 1000 мл поз. 1, цельнопаянной системы охлаждения поз. 2 и воронки лабораторной В-36-50 по ГОСТ 25336-82 поз. 3, штатива поз.4

Номинальная вместимость измерительной трубки, мл – 1

Цена деления шкалы, мл – 0,02

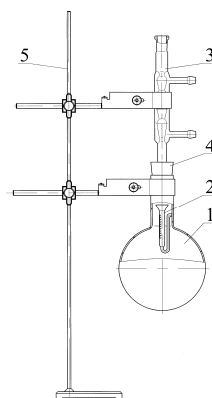
Допустимая погрешность, мл - ± 0,02

Шифр – 3530 со штативом Габаритные размеры, мм - 225x190x840

Шифр – 2019 без штатива Габаритные размеры, мм - 262x131x730

Шифр изделий, входящих в прибор	
277	Воронка лабораторная В-36-50
1499	Колба круглодонная К-1-1000-29/32

Прибор для определения содержания эфирного масла по методу Гинзберга ТУ 4321-004-07609129-00



Предназначен для определения содержания эфирного масла в растительном сырье по методу Гинзберга.

Методики проведения испытания и расчета по ГОСТ 28875-90.

Прибор состоит из колбы поз.1, приемника поз.2 и холодильника поз.3, вставленного в колбу через резиновую пробку поз.4.

Условная вместимость колбы, мл - 1000

Номинальная вместимость приемника, мл - 1,0

Цена деления шкалы, мл - 0,025

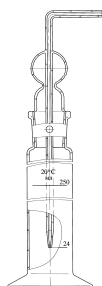
Допустимая погрешность, мл - ± 0,025

Шифр – 3528 со штативом Габаритные размеры, мм - 290x150x600

Шифр – 1756 без штатива Габаритные размеры, мм - 131x131x410

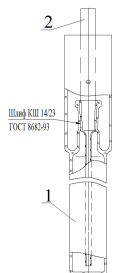
Шифр изделий, входящих в прибор	
677	Колба круглодонная К-3-1000-34
1694	Приемник

Прибор для определения стабильности водных суспензий смачивающихся порошков



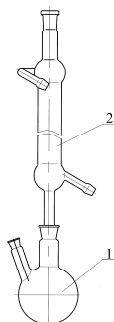
Габаритные размеры, мм 85x75x430
Шифр 2075

Прибор для определения стабильности гипохлорита натрия



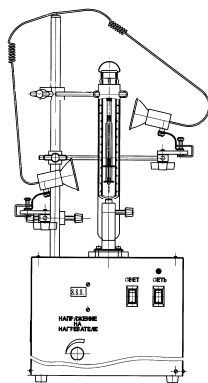
Состоит из сосуда поз.1 и пробки поз.2, соединенных между собой с помощью шлифа конического взаимозаменяемого КШ 14/23 по ГОСТ 8682-93.
Габаритные размеры, мм Ø38x290
Шифр 3519

Прибор для определения температуры кипения тормозной жидкости



Состоит из колбы типа КГУ-2 вместимостью 100 мл поз.1 и холодильника типа ХПТ поз.2, соединенных между собой с помощью шлифа конического взаимозаменяемого КШ 14/23 по ГОСТ 8682-93.
Горловина бокового отвода колбы выполнена под резиновую пробку 14,5 по ТУ 38 1051835-88.
Габаритные размеры, мм – 90x 64x420
Шифр – 1025

Прибор для определения температуры плавления ПТП(М) ТУ 92-891.011-90

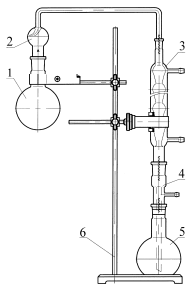


Предназначен для определения температуры плавления кристаллических веществ в диапазоне от 20°C до 340°C.

Диапазон измеряемой температуры, °С - 20...340
Рабочие скорости нагрева, °С /мин. - 1,2,4,7,10
Максимальная скорость нагрева, °С /мин. - 50
Точность определения температуры, °С - 0,5
Питание – от однофазной сети переменного тока:
напряжением, В - 220
частотой, Гц - 50
Потребляемая мощность, Вт - 200
Габаритные размеры, мм - 260x260x615
Масса, кг- 5
Шифр – 234

Шифр изделий, входящих в прибор	
1225	Комплект капилляров (Ø1,3±0,1 S=0,25±0,1 Øвн=0,8 l=90±2
1984	Нагреватель

Прибор для определения фенола в воде



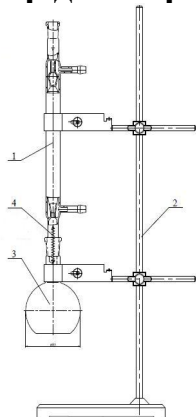
Состоит из колбы испарительной круглодонной поз. 1, насадки с каплеуловителем поз. 2, холодильника шарового поз. 3, переходника с отводом поз. 4, колбы приемной плоскодонной вместимостью 500 мл поз. 5, соединенных между собой с помощью шлифов конических взаимозаменяемых, закрепленных хомутами и пружинами. Детали прибора устанавливаются в держатели на штативе поз. 6

По просьбе потребителя прибор может поставляться без штатива
Выпускается в двух исполнениях:

Шифр прибора	Шифр комплекта стеклоизделий	Испарительная колба		Габаритные размеры, мм
		Шифр	Вместимость, мл	
2188	1432	1488	500	401x105x765
2189	1524	1499	1000	414x131x765

Шифр изделий, входящих в прибор	
179	Холодильник ХШ-1-300-29/32-14/23
297	Переходник
1100	Колба плоскодонная П-1-500-29/32
2165	Насадка

Прибор для определения ХПК



Состоит из холодильника типа ХШ поз.1, колбы испарительной плоскодонной вместимостью 250 мл поз.3, соединенных между собой шлифом коническим взаимозаменяемым КШ 19/26 по ГОСТ 8682-93 и пружинами поз.3, и штатива поз.2.

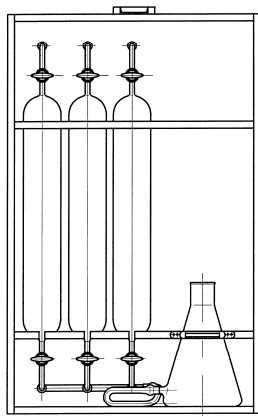
Габаритные размеры, мм - 265x150x600

Шифр прибора – 3253

Шифр комплекта стеклоизделий – 1363

Шифр изделий, входящих в прибор	
1557	Колба плоскодонная П-1-250-19/26
1925	Холодильник типа ХШ

Прибор для отбора и хранения проб газа ППГ ТУ 4325-001-07609129-94

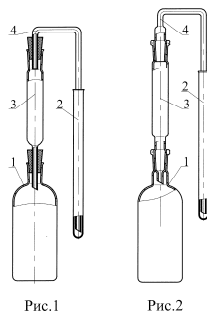


Предназначен для отбора, хранения и транспортирования проб газа.

Шифр прибора	232	3503
Количество пипеток	- 3	-3
Вместимость колбы с тубусом, мл	- 750	-1000
Условная вместимость пипетки, мл	- 500	-1000
Габаритные размеры, мм	- 365x160x580	385x200x770

Шифр прибора		
232	3503	
Шифр изделий, входящих в прибор		
528	3531	Пипетка газовая
3133	3133	Гребенка
3313	3532	Колба с тубусом
2548	2548	Трубка ТС-В-10

Прибор для отгонки и поглощения мышьяка в питьевой воде



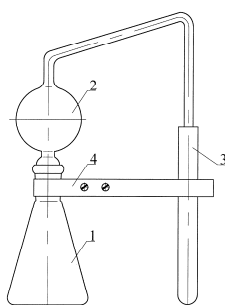
Предназначен для отгонки и поглощения мышьяка в питьевой воде в соответствии с ГОСТ 4152-89.

Состоит из реакционного сосуда поз.1 вместимостью 150 см³, в который помещают анализируемую пробу воды, насадки поз.3, которая неплотно заполняется ватой, пропитанной уксуснокислым свинцом, трубки поз.4, пробирки поз.2 вместимостью 10-12 см³, заполненной раствором йода.

Прибор выпускается в двух исполнениях:

Шифр	Рис.	Габаритные размеры, мм	Примечание
1461	1	80х 50х290	На резиновых пробках
1826	2	80х 50х310	На шлифах

Прибор для отгонки и поглощения мышьяка в пищевых продуктах



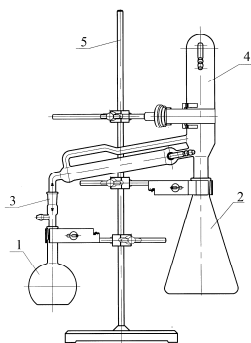
Предназначен для определения мышьяка в пищевом сырье и продуктах по методике ГОСТ 26930-86.

Состоит из реакционной колбы поз.1, насадки поз.2, пробирки поз.3 с поглощающим раствором и держателя поз.4.

Выпускается в двух исполнениях:

Шифр	Реакционная колба		Габаритные размеры, мм	Шифр	
	Шифр	Вместимость, мл		насадки	пробирки
1433	697	250	143х 85х290	2328	336
2099	699	500	153х 105х325	3122	

Прибор для отгонки спиртосодержащих жидкостей



Предназначен для отгонки спиртосодержащих жидкостей при изготовлении спиртоводочных изделий.

Состоит из колбы плоскодонной вместимостью 250 мл поз.1, алонжа поз.3, конденсатора поз.4 и колбы конической вместимостью 1000 мл поз.2. Прибор устанавливается в держатели на штативе поз.5.

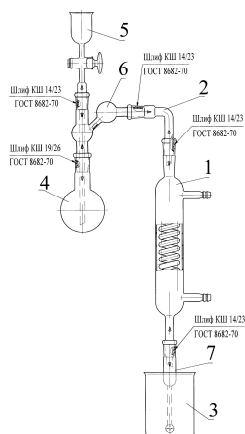
По просьбе потребителя возможна поставка комплекта стеклоизделий без штатива.

Габаритные размеры, мм - 375х200х490

Шифр – 1980

Шифр изделий, входящих в прибор	
1182	Конденсатор
1266	Колба плоскодонная П-1-250-14/23
1573	Колба коническая Кн-1-1000-29/32

Прибор для отделения мышьяка в сталях, чугунах и сплавах



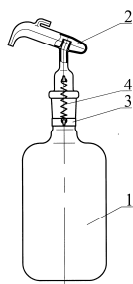
Состоит из холодильника поз.1, изгиба поз.2, стакана поз.3, колбы круглодонной вместимостью 100 мл поз.4, воронки поз.5, каплеуловителя поз.6, барбатера поз.7.

Габаритные размеры, мм - 220х70х620

Шифр – 3424

Шифр изделий, входящих в прибор	
416	Холодильник ХСН-10-14/23-14/23
1902	Изгиб И<90° КМ-14/23-14/23
621	Стакан типа Н-2-250 ИСО 3819

Прибор для отмеривания изоамилового спирта ГОСТ 6859-72



Предназначен для отмеривания изоамилового спирта при определении содержания жира в молоке и молочных продуктах по ГОСТ 5867.

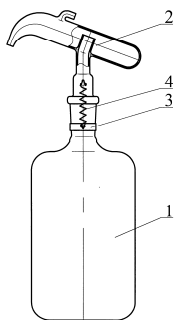
Состоит из склянки поз.1 вместимостью 300 мл и дозатора поз.2, соединенных между собой с помощью шлифа конического взаимозаменяемого КШ 19/26 по ГОСТ 8682-93 и закрепленных хомутиком поз.3 и пружинками поз.4. По просьбе потребителя возможна поставка комплекта стеклоизделий без запасных дозаторов.

Номинальная вместимость дозатора, мл – 1
Допустимое отклонение от номинальной вместимости, мл - $\pm 0,05$
Габаритные размеры, мм - 90 x 74 x 225

Шифр прибора – 1682

Шифр изделий, входящих в прибор	
646	Склянка 300-19/26
2113	Дозатор

Прибор для отмеривания серной кислоты ГОСТ 6859-72



Состоит из склянки вместимостью 500 мл поз.1 и дозатора поз.2, соединенных между собой с помощью шлифа конического взаимозаменяемого КШ 19/26 по ГОСТ 8682-93 и закрепленных хомутиком поз.3 и пружинками поз.4.

По просьбе потребителя возможна поставка комплекта стеклоизделий без запасных дозаторов.

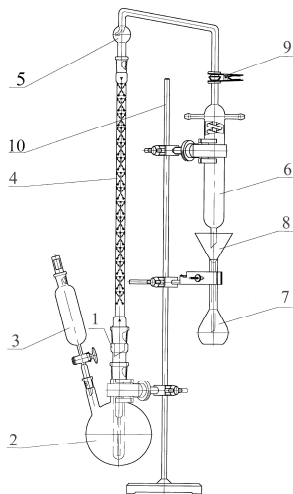
Номинальная вместимость дозатора, мл – 10
Допустимое отклонение от номинальной вместимости, мл - $\pm 0,2$
Габаритные размеры, мм - 112 x 87 x 265.

Шифр прибора – 1681

Шифр комплекта стеклоизделий – 2262

Шифр изделий, входящих в прибор	
881	Склянка 500-19/26
2112	Дозатор

Прибор для перегонки бензойной кислоты



Предназначен для отгонки бензойной кислоты из продуктов переработки плодов и овощей водяным паром для последующего определения содержания бензойной кислоты фотометрическим методом по ГОСТ 28467-90.

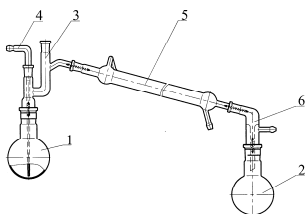
Состоит из сосуда для перегонки поз.1, колбы с двумя горловинами вместимостью 1000 мл поз.2, делительной воронки вместимостью 100 мл поз.3, дефлегматора поз.4, трубки с каплеуловителем поз.5, холодильника поз.6, колбы мерной вместимостью 100 мл поз.7 и воронки стеклянной поз.8. Детали соединены с помощью шлифов конических взаимозаменяемых по ГОСТ 8682-93и шлифа сферического, закрепленного зажимом поз. 9 и закреплены на штативе поз.10

Шифр – 1744 без штатива Габаритные размеры, мм – 380x131x925

Шифр – 3217 со штативом Габаритные размеры, мм – 380x200x1000

Шифр изделий, входящих в прибор	
301	Колба мерная 1-100-2
688	Колба с двумя горловинами КГУ-2-1-1000-29/32-14/23
1267	Холодильник
1630	Дефлегматор 500-19/26-29/32
1702	Воронка делительная ВД-2-100
2122	Сосуд для перегонки
3036	Трубка с каплеуловителем

Прибор для перегонки высококипящих жидкостей под вакуумом ТУ 4321-019-07609129-2005



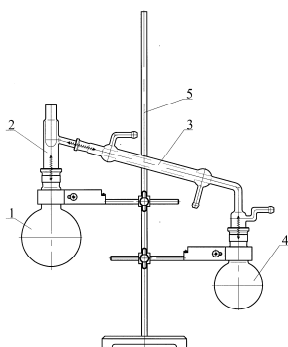
Состоит из колбы реакционной вместимостью 250 или 500 мл поз.1, колбы приемной вместимостью 250 мл поз.2, насадки поз.3, трубки поз.4, холодильника ХПТ поз.5 и алонжа поз.6, соединенных между собой с помощью шлифов конических взаимозаменяемых по ГОСТ 8682-93. Шлифовые соединения закреплены с помощью хомутиков и пружин.

Выпускается в двух исполнениях:

Шифр	Колба реакционная (с насадкой и трубкой)	Габаритные размеры, мм
	Вместимость, мл	
2175	250	705x 85x400
2176	500	715x105x400

Шифр изделий, входящих в прибор	
1092	Насадка Н2-29/32-14/23
1332	Холодильник ХПТ-1-400-14/23
1585	Аллонж АИО-29/32-14/23-50
1386	Колба круглодонная К-1-250-29/32 (приемная)

Прибор для перегонки кислот ППК ТУ 4321-019-07609129-2005



Состоит из испарительной колбы вместимостью 500 мл поз.1, насадки поз.2, холодильника типа ХПТ поз.3, приемной колбы вместимостью 250 мл поз.4, закрепленных на штативе поз.5 с помощью держателей. Стеклоизделия соединяются между собой с помощью шлифов конических взаимозаменяемых по ГОСТ 8682-93 и закрепляются хомутиками и пружинами.

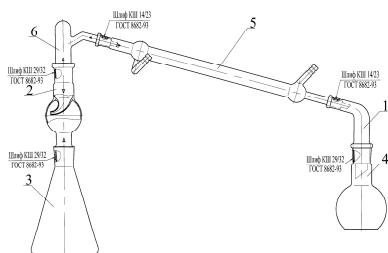
По просьбе потребителя возможна поставка комплекта стеклоизделий без штатива.

Габаритные размеры, мм - 455x200x600

Шифр – 2022.

Шифр изделий, входящих в прибор	
721	Насадка
1386	Колба круглодонная К-1-250-29/32
1488	Колба круглодонная К-1-500-29/32
3017	Холодильник типа ХПТ
756	Штатив с держателями

Прибор для перегонки с водяным паром



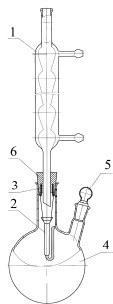
Состоит из изгиба поз.1, каплеуловителя поз.2, колбы конической поз.3, колбы плоскодонной поз.4, холодильника ХПТ поз.5, насадки поз.6

Габаритные размеры, мм - 600x130x390

Шифр – 3583

Шифр изделий, входящих в прибор	
410	Изгиб И<105° КМ-29/32-14/23-14/23
1018	Каплеуловитель специальный 29/32-29/32
700	Колба Кн-1-750-29/32
1508	Колба П-1-250-29/32
540	Холодильник ХПТ-1-300-14/23-14/23

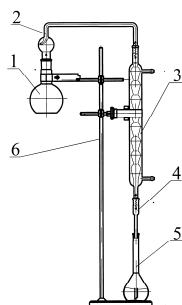
Прибор для перегонки смол



Состоит из холодильника ХШ поз.1, приемника поз.2, подвески поз.3, колбы поз.4, пробки стеклянной поз.5, пробки резиновой поз.6
Габаритные размеры, мм – Ø131x600
Шифр – 2542

Шифр изделий, входящих в аппарат	
377	Холодильник ХШ-3-300

Прибор для перегонки спирта ППС ТУ 4321-019-07609129-2005



Предназначен для перегонки спирта, применяемого для дальнейшего измерения концентрации этилового спирта в водно-спиртовом растворе по методике ГОСТ 5363-93.

Состоит из колбы перегонной плоскодонной поз.1, насадки поз.2, холодильника поз.3, трубки поз.4 и колбы мерной приемной поз.5. Детали прибора соединяются между собой с помощью шлифов конических взаимозаменяемых по ГОСТ 8682-93 и закрепляются пружинами. Прибор устанавливается в держатели на штативе поз.6.

В качестве сменных частей поставляются колбы плоскодонные и колбы мерные с пробками.

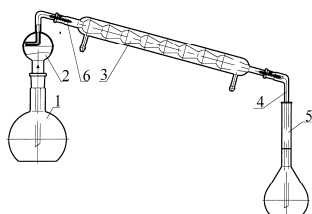
По просьбе потребителя возможна поставка комплекта стеклоизделий без штатива.

Прибор выпускается в двух исполнениях:

Шифр прибора	Шифр комплекта	Исп.	Вместимость перегонной колбы и сменной колбы с пробкой, мл	Вместимость приемной мерной колбы и сменной мерной колбы с пробкой, мл	Габаритные размеры, мм
2083	3130	1	500	250	402x150x930
2178	1544	2	1000	500	415x150x930

Шифр изделий, входящих в прибор	
1100	Колба плоскодонная П-1-500-29/32
1574	Колба плоскодонная П-1-1000-29/32
1655	Колба мерная 2-250-2 (с пробкой)
1795	Колба мерная 2-500-2 (с пробкой)
2165	Насадка
2620	Холодильник
2754	Трубка

Прибор для перегонки спирта



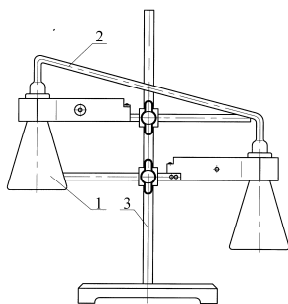
Состоит из колбы испарительной плоскодонной поз.1, насадки Кьельдаля поз.2, холодильника поз.3, алонжа поз.4, приемной колбы мерной поз.5, соединенных шлифами коническими взаимозаменяемыми по ГОСТ 8682-93 и пружинками поз.6.

Габаритные размеры, мм - 680x131x470

Шифр – 2912

Шифр изделий, входящих в прибор	
306	Колба мерная 1-500-2
1574	Колба плоскодонная П-1-1000-29/32
1622	Насадка Кьельдаля
2620	Холодильник
2913	Алонж

Прибор для перегонки фенола ТУ 4321-019-07609129-2005



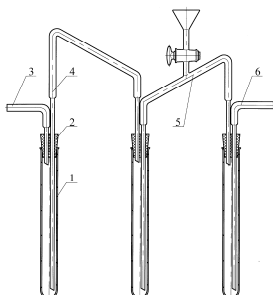
Состоит из двух колб конических вместимостью 100 мл поз.1, соединенных между собой трубкой соединительной поз.2 и закрепленных на штативе с держателями поз.3.

Габаритные размеры, мм – 305 x200x320

Шифр – 782

Шифр изделий, входящих в прибор	
694	Колба коническая Кн-1-100-19/26
3156	Трубка соединительная

Прибор для перегонки фтора ТУ 4321-019-07609129-2005

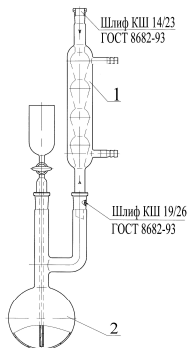


Состоит из трех пробирок П1-22-200 поз.1, закрытых резиновыми пробками поз.2, через которые проходят стеклянные трубки поз.3,4,5,6. Трубка поз.5 имеет стеклянную воронку диаметром 36 мм с краном К1Х-28-1,6 по ГОСТ 7995-80.

Габаритные размеры, мм - 380x36x380

Шифр – 2081

Прибор для перегонки цианидов

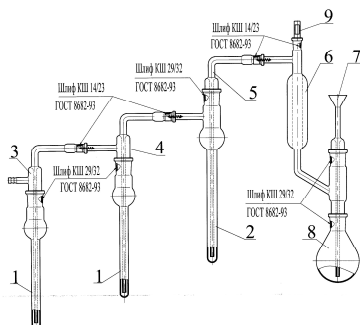


Состоит из холодильника поз.1 и колбы с воронкой поз.2

Габаритные размеры, мм - 180x105x550

Шифр – 3289

Прибор для улавливания газов



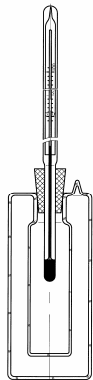
Состоит из сосудов поз.1 и поз.2, насадок поз.3, поз.4, поз.5, холодильника поз.6, насадки с воронкой поз.7, колбы грушевидной вместимостью 250 мл поз.8, пробки стеклянной поз.9.

Габаритные размеры, мм - 480x75x415

Шифр – 3513

Шифр изделий, входящих в прибор	
685	Колба грушевидная Гр-250-29/32
900	Пробка ПП1-КШ 14/23
3424	Хомутик

Прибор Жукова ТУ 25-11-1134-75



Предназначен для определения температуры плавления парафина.

Диапазон измеряемой температуры, °С - 30-100

Масса, кг - 0,100

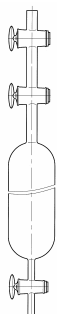
Габаритные размеры, мм – Ø46x365

Шифр – 223

Возможна поставка прибора без термометра.

Шифр без термометра – 2140

Прибор кислородный



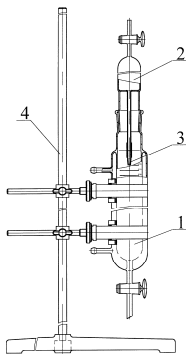
Комплектуется пробиркой Ø16 мм, высотой 90 мм с плоским дном.

Краны имеют проходное отверстие Ø 4,0 мм.

Габаритные размеры, мм – Ø70x695.

Шифр – 1742

Прибор Росс-Майлса ТУ 4321-001-07609129-00



Применяется для определения пенообразующей способности пеномоющих, порошкообразных, пастообразных и других моющих средств по методике ГОСТ 22567.1-77.

Состоит из мерного цилиндра поз.1, помещенного в водяную рубашку, снабженную двумя выводами для соединения с термостатом, сосуда поз.2 и пипетки поз.3.

Прибор закрепляется на штативе поз.4.

По просьбе потребителя прибор может поставляться без штатива.

Диапазон измерения высоты столба пены, мм - от 0 до 920

Цена деления шкалы, мм - 2

Предел допускаемой погрешности, мм – ± 2.

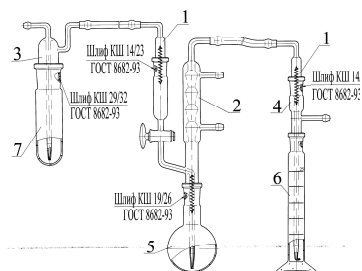
Габаритные размеры, мм - 400x 310x1630

Шифр со штативом – 827

Шифр без штатива – 1435

Шифр изделий, входящих в прибор	
2161	Пипетка
2360	Сосуд
3435	Цилиндр мерный
2363	Штатив с держателями

Установка для определения серосодержащих соединений в растительных маслах



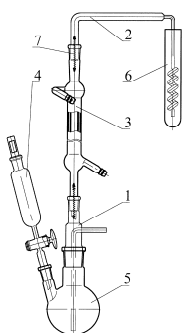
Состоит из керна КИО поз.1, холодильника с воронкой поз.2, пробки поз.3, алонжа поз.4, колбы поз.5, цилиндра мерного 2-25-2 ГОСТ 1770-74 поз.6, пробирки П4-50-29/32 ГОСТ 25336-82 поз.7. Детали установки соединяются между собой с помощью шлифов конических взаимозаменяемых по ГОСТ 8682-93 и закрепляются пружинками поз.8.

Габаритные размеры, мм - 400x64x325

Шифр - 3054

Шифр изделий, входящих в прибор	
3110	Керн КИО-14/23
1053	Цилиндр мерный 2-25-2
960	Пружина

Установка для определения серы в метаноле



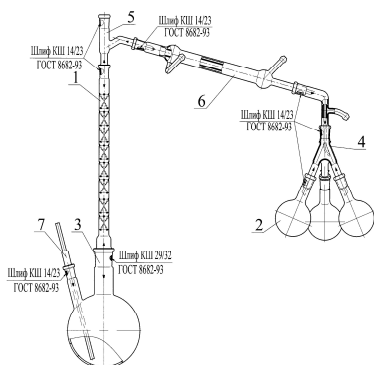
Состоит из насадки поз.1, абсорбера поз.2, холодильника ХПТ поз.3, воронки ВД поз.4, колбы типа КГУ-2 вместимостью 250 мл поз.5, пробирки поз.6. Детали установки соединяются между собой с помощью шлифов конических взаимозаменяемых по ГОСТ 8682-93 и закрепляются пружинками поз.7.

Габаритные размеры, мм - 285x85x585

Шифр – 2458.

Шифр изделий, входящих в прибор	
539	Холодильник ХПТ-1-200-14/23
1628	Воронка ВД-2-25

Установка для перегонки под вакуумом



Состоит из дефлегматора поз.1, колб круглодонных поз.2, колбы двугорлой поз.3, комплекта АКП поз.4, насадки поз.5, холодильника поз.6, трубки поз.7.

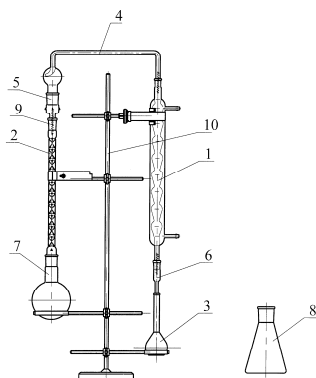
Изделия соединяются между собой с помощью шлифов конических взаимозаменяемых по ГОСТ 8682-93.

Габаритные размеры, мм – 550x131x620

Шифр – 3684

Шифр изделий, входящих в прибор	
1083	Дефлегматор 250-14/23-29/32
1504	Колба К-1-100-14/23
688	Колба КГУ-2-1-1000-29/32-14/23
1282	Комплект АКП-14/23-14/23 ГОСТ 25336-82
1090	Насадка Н1-14/23-14/23-14/23
540	Холодильник ХПТ-1-300-14/23-14/23

Установка для перегонки этилового спирта



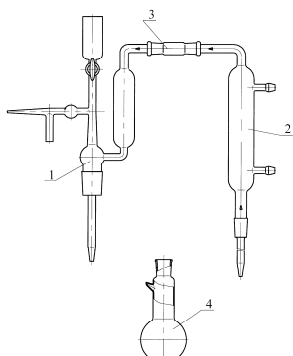
Состоит из холодильника поз.1, дефлегматора поз.2, колбы мерной поз.3, насадки поз.4, перехода поз.5, трубки поз.6, колбы круглодонной, вместимостью 500 мл поз.7, колбы конической, вместимостью 250 мл (сменная часть) поз.8. Детали установки соединяются между собой с помощью шлифов конических взаимозаменяемых по ГОСТ 8682-93, закрепляются пружинками поз.9 и устанавливаются на штативе поз.10 с помощью держателей.

Габаритные размеры, мм -400x150x905

Шифр - 2629

Шифр изделий, входящих в прибор	
301	Колба мерная 1-100-2 ГОСТ 1770-74
697	Колба коническая Кн-1-250-29/32
1084	Дефлегматор 300-19/26-29/32
1488	Колба круглодонная К-1-500-29/32
1845	Переход П1-2-19/26-29/32 ГОСТ 25336-82
2165	Насадка
2620	Холодильник

Установка Кьельдаля



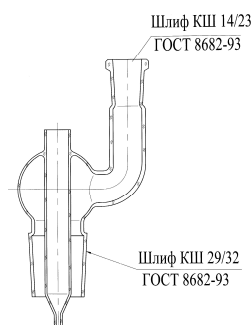
Состоит из воронки с краном поз.1 и холодильника поз.2, соединенных между собой муфтой поз.3, а также колбы приемной специальной вместимостью 100 мл поз.4.

Габаритные размеры, мм - 380x64x375

Шифр - 2965

Шифр изделий, входящих в прибор	
2966	Воронка с краном
3178	Колба-приемник

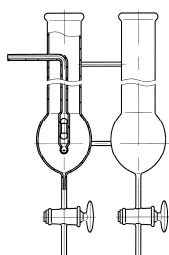
Устройство ввода проб



Габаритные размеры, мм -65x38x135

Шифр - 2335

Устройство для определения серы в сталях

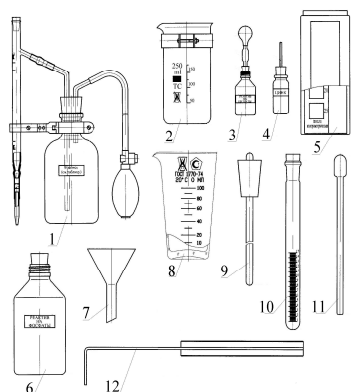


Представляет собой цельнопаянную стеклянную конструкцию с кранами К1Х-1-32-2,5 по ГОСТ 7995-80 и отводом диаметром 7 мм, поплавком диаметром 6 мм и длиной 20 мм.

Габаритные размеры, мм -160x55x265

Шифр - 2690

Экспресс-лаборатория для анализа воды типа ЭЛВК-5 ТУ 25-11-1077-75



Предназначена для эксплуатационного химического контроля качества конденсата, дистиллята, исходной, питательной и котловой воды паросиловых установок и охлаждающей воды двигателей внутреннего сгорания.

Состоит из сосудов для реактивов с бюреткой поз.1, стакана-пробоотборника поз.2, склянок для растворов и реактивов поз.3, флакона со шпателем поз.4, штатива со шкалой поз.5, сосудов для реактивов поз.6, воронки поз.7, мензурки поз.8, пробки с палочкой поз.9, пробирки мерной с пробкой поз.10, шпателя поз.11, ручки пробоотборника поз.12.

Количество возможных определений	- 10
Вместимость бюретки, мл – 10	
Цена наименьшего деления бюретки, мл	- 0,1
Допускаемая погрешность , мл	- ± 0,1
Вместимость пробирки мерной с метками, мл	- 15
Цена наименьшего деления пробирки, мл	- 0,1
Допускаемая погрешность пробирки, мл	- ± 0,1
Номинальная вместимость пипеток, мл	- 2; 5
Допускаемая погрешность пипеток, мл	- ± 0,1
Номинальная вместимость мензурки, мл	- 100
Цена наименьшего деления мензурки, мл	- 10
Допускаемая погрешность мензурки, мл	- ± 5
Масса, кг - 7,5	

Шифр - 212

Шифр изделий, входящих в прибор	
278	Воронка В-56-80
353	Пробирка П2-15-14/23
868	Мензурка 100 мл
3145	Сосуд с бюреткой